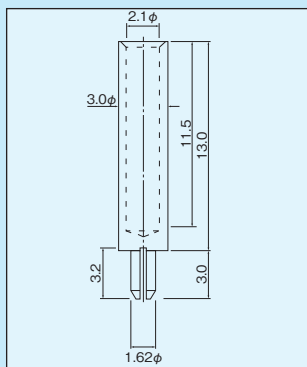


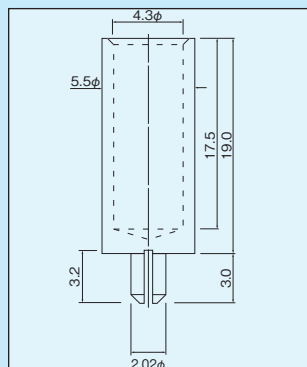
RoHS対応

ソフトプラグ用ジャック [BFシリーズ] (1パック100本入)

- ソフトプラグ (BJシリーズ) (276、278ページ参照) に適合するジャックです。
- プリント基板のチェック等に御利用下さい。
- 材質…黄銅
- 処理…G…ニッケル下地金メッキ
S…ニッケル下地スズメッキ



BF-2-13



BF-4-19



■使用例



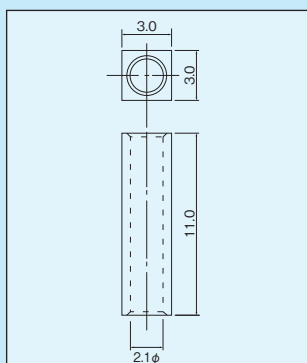
■品番

品番	メッキ	適合プラグ	取付穴径
BF-2-13-G	金	BJ-2シリーズ	1.6φ TH 4φ ランド
BF-2-13-S	スズ	BJ-2シリーズ	1.6φ TH 4φ ランド
BF-4-19-G	金	BJ-4シリーズ	2φ TH 6.5φ ランド
BF-4-19-S	スズ	BJ-4シリーズ	2φ TH 6.5φ ランド

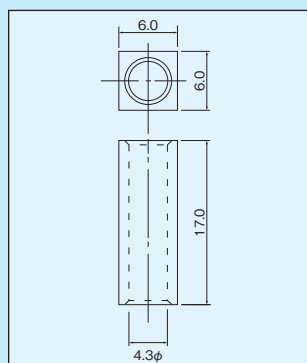
RoHS対応

表面実装用ソフトプラグ用ジャック [BMシリーズ] (1パック100本入)

- ソフトプラグ (BJシリーズ) (276、278ページ参照) に適合する表面実装用ジャックです。
- プリント基板のチェック等に御利用下さい。
- 材質…黄銅
処理…G…ニッケル下地金メッキ
S…ニッケル下地スズメッキ



BM-2-11



BM-4-17



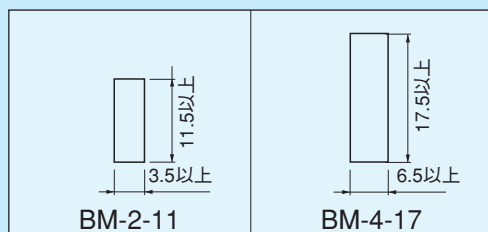
■使用例



■品番

品番	メッキ	適合プラグ
BM-2-11-G	金	BJ-2シリーズ
BM-2-11-S	スズ	BJ-2シリーズ
BM-4-17-G	金	BJ-4シリーズ
BM-4-17-S	スズ	BJ-4シリーズ

■推奨取付ランド



ソフトプラグ