

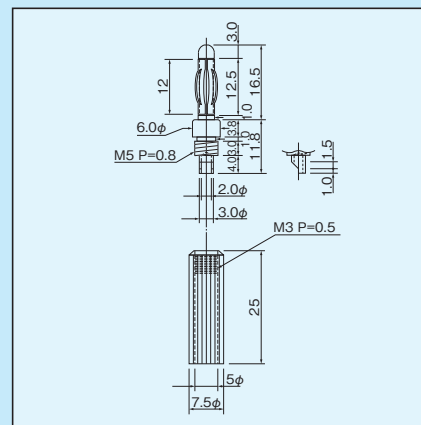
RoHS対応

## ソフトプラグ [BJ-4シリーズ] (1パック10本入)

- 電源、信号取出しに利用できるプラグです。  
相手側はBQ-4シリーズ (278ページ参照) BF-4、BM-4 (277ページ参照) を使用して下さい。  
色は黒、赤、黄、緑、青、灰、白の7色あります。
- 材質  
金属部……本体……黄銅  
バネ部……ベリリウム銅  
樹脂部……PPE (色: 黒、赤、黄、緑、青、灰、白) (UL94V-1)
- 処理  
BJ-4-G……ニッケル下地金メッキ  
BJ-4-N……ニッケルメッキ
- 定格電流……15A
- 接触抵抗……10mΩ以下 (相手BQ-4、BF-4、BM-4シリーズ)
- 絶縁抵抗……500MΩ以上
- 絶縁耐圧……1000V AC, DC1分間
- 適合ジャック……BQ-4シリーズ (278ページ参照)
- 使用温度範囲……-40~+125℃



## ■寸法図



RoHS対応

## ■御注文方法

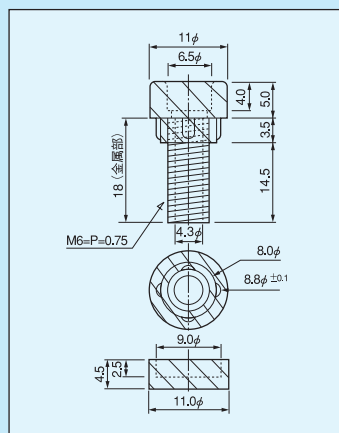
BJ-4-G 赤  
 ↑ ↑  
 色: 黒、赤、黄、緑、青、灰、白  
 G: 金メッキ  
 N: ニッケルメッキ

## ソフトプラグ用ジャック [BQ-4シリーズ] (1パック10本入)

- パネルに取付けられるジャックです。
- BJ-4シリーズ (278ページ参照) の相手として御使用下さい。
- 色は黒、赤、黄、緑、青、灰、白の7色あります。
- 材質  
金属部……黄銅  
樹脂部……本体、取付ブラケット……PPE (UL94V-1)  
色……本体…黒、赤、黄、緑、青、灰、白  
取付ブラケット……黒のみ

- 処理  
BQ-4-G……ニッケル下地金メッキ  
BQ-4-N……ニッケルメッキ
- 定格電流……15A
- 絶縁抵抗……500MΩ以上
- 絶縁耐圧……1000V AC, DC1分間
- 適合プラグ……BJ-4シリーズ (278ページ参照)
- 使用温度範囲……-40~+125℃
- パネル取付穴径……9.0φ
- パネル取付可能板厚……1.2~3.0mm

## ■寸法図



## ■使用例



## ■御注文方法

BQ-4-G 赤  
 ↑ ↑  
 色: 黒、赤、黄、緑、青、灰、白  
 G: 金メッキ  
 N: ニッケルメッキ

## ■使用上の御注意

取付け時、締付トルク3kg.f.cm (29.4N.cm) 以下で御使用下さい。