

RoHS対応

圧着端子取付用、プリント基板取付用端子〔BXシリーズ〕 (1パック100本入)

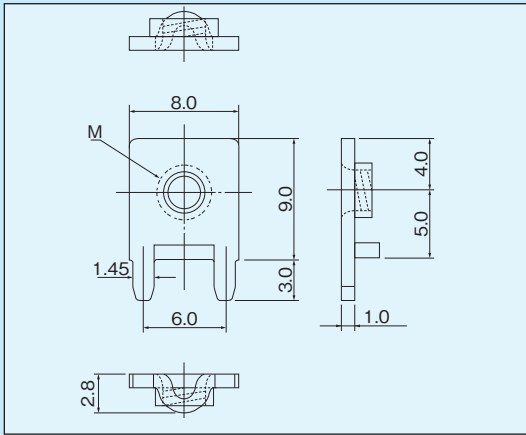
PAT.P

- 圧着端子M3、M4用を取付け出来る端子です。
- 垂直型 (90°)、傾斜型 (60°、45°) があります。
- プリント基板を90°、60°、45° に取付ける事も出来ます。
- 材質…黄銅
- 処理…ニッケル下地スズメッキ
- 定格電流…25A



■品番

品番	M
BX-9-M3	M3 P=0.5
BX-9-M4	M4 P=0.7



■使用例

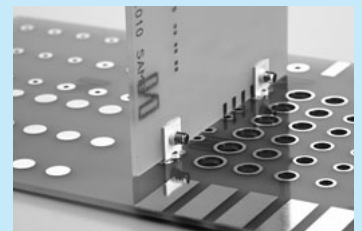
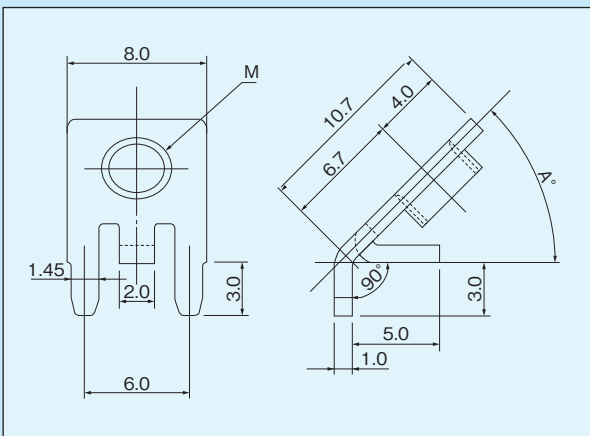


圧着端子取付例 (90°)



圧着端子取付例 (60°、45°)

品番	A	M
BX-60-M3	60°	M3 P=0.5
BX-60-M4	60°	M4 P=0.7
BX-45-M3	45°	M3 P=0.5
BX-45-M4	45°	M4 P=0.7

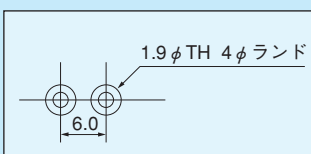


PC板取付例 (90°)



PC板取付例 (45°)

■プリント基板推奨取付穴



取付用
圧着端子