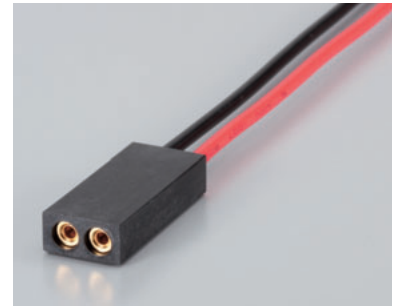
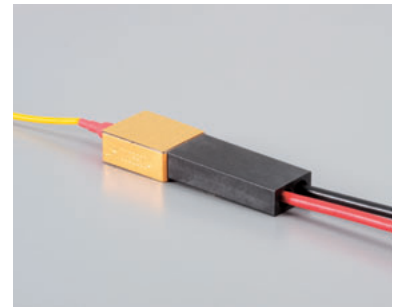


レーザーダイオード用ソケット [品番LDS-1.5-2P] (1パック1個入)

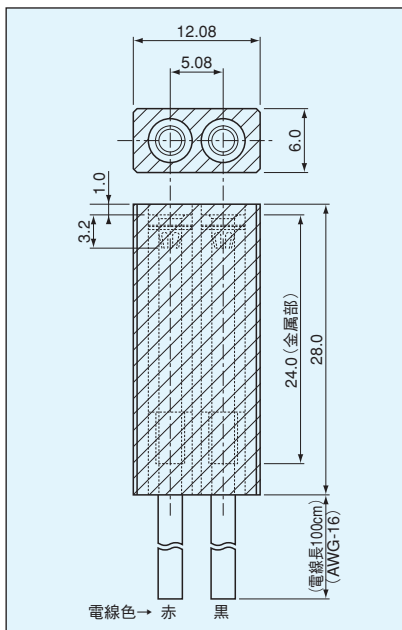
- レーザーダイオード用のソケットです。
- 片側に電線が1mついています。
- 材質
 - ハウジング……PPS樹脂黒色 (UL94V-0)
 - ソケット……ボディ……黄銅
 - コンタクト…ベリリウム銅
- 処理……ニッケル下地金メッキ
- 電流容量……20A
- 定格電圧……20V AC,DC
- 絶縁抵抗……500MΩ以上
- 絶縁耐圧……1000V AC,DC1分間
- 接触抵抗……10mΩ以下 (1ピン当り)
- 挿抜回数……100回以上
- 取付電線……AWG-16
- 使用温度範囲……-40~+80℃
- 適合オスピ径……1.3~1.55φ



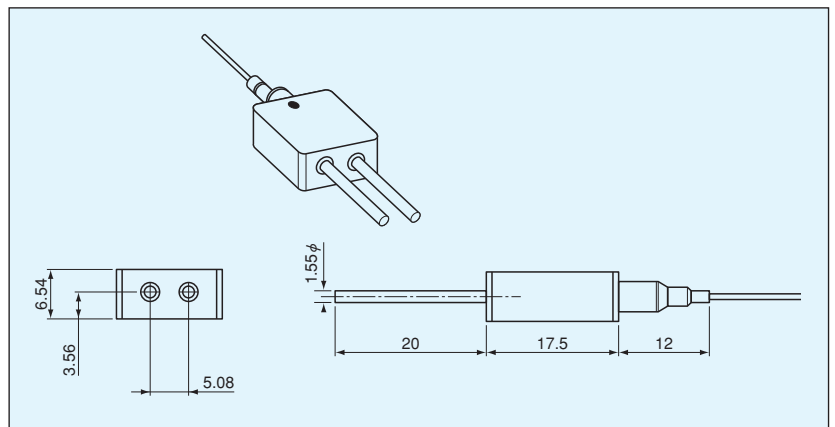
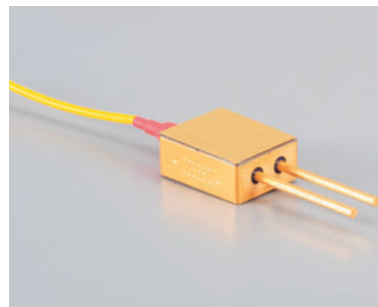
■使用例



■寸法図



■適合レーザー



■御注文方法

品番 LDS-1.5-2P

- 標準品は電線長さ100cmですが、それ以上の長さが必要な場合、製作可能ですので御相談下さい。
- 電線の色は違う色でもできます。御相談下さい。