

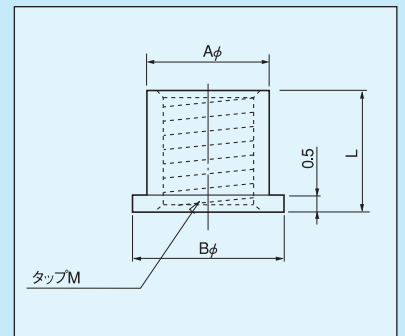
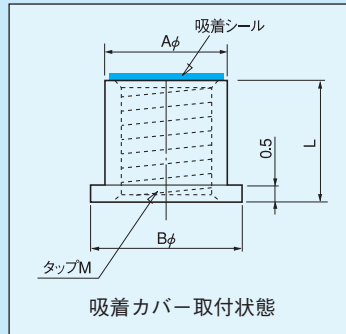
RoHS対応

PAT

自動挿入機用

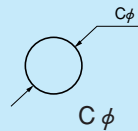
表面実装用スペーサー [SSBシリーズ] (M3,M2.6,M2)

- チップマウンターにかけられるスペーサーです。
- 表面実装基板に取付けリフローにて半田付して下さい。
- パネルの取付、筐体への取付、電線の供給等、色々と使用することができます。
- リフロー後、吸着シールは取りはずして下さい。
- 材質……黄銅
- 処理……ニッケル下地スズメッキ
- タップ……M3タイプ P=0.5
M2.6タイプ P=0.45
M2.5タイプ P=0.45
M2タイプ P=0.4



品番	A	B	L	M	梱包状態
3SSB-2.5	4.0	5.0	2.5	M3	リール(1リール500本)
3SSB-3.0	4.0	5.0	3.0	M3	リール(1リール500本)
3SSB-3.5	4.0	5.0	3.5	M3	リール(1リール400本)
3SSB-4.0	4.0	5.0	4.0	M3	リール(1リール400本)
3SSB-4.5	4.0	5.0	4.5	M3	リール(1リール350本)
3SSB-5.0	4.0	5.0	5.0	M3	リール(1リール350本)
2.6SSB-2.5	3.5	4.5	2.5	M2.6	リール(1リール500本)
2.6SSB-3.0	3.5	4.5	3.0	M2.6	リール(1リール500本)
2.6SSB-3.5	3.5	4.5	3.5	M2.6	リール(1リール400本)
2.6SSB-4.0	3.5	4.5	4.0	M2.6	リール(1リール400本)
2.6SSB-4.5	3.5	4.5	4.5	M2.6	リール(1リール350本)
2.6SSB-5.0	3.5	4.5	5.0	M2.6	リール(1リール350本)
2.5SSB-2.5	3.5	4.5	2.5	M2.5	リール(1リール500本)
2.5SSB-3.0	3.5	4.5	3.0	M2.5	リール(1リール500本)
2.5SSB-3.5	3.5	4.5	3.5	M2.5	リール(1リール400本)
2.5SSB-4.0	3.5	4.5	4.0	M2.5	リール(1リール400本)
2.5SSB-4.5	3.5	4.5	4.5	M2.5	リール(1リール350本)
2.5SSB-5.0	3.5	4.5	5.0	M2.5	リール(1リール350本)
2SSB-2.0	3.0	4.0	2.0	M2	リール(1リール500本)
2SSB-2.5	3.0	4.0	2.5	M2	リール(1リール500本)
2SSB-3.0	3.0	4.0	3.0	M2	リール(1リール500本)
2SSB-3.5	3.0	4.0	3.5	M2	リール(1リール400本)
2SSB-4.0	3.0	4.0	4.0	M2	リール(1リール400本)
2SSB-4.5	3.0	4.0	4.5	M2	リール(1リール350本)
2SSB-5.0	3.0	4.0	5.0	M2	リール(1リール350本)

■推奨ランド径



- 3SSB……5.5φ
- 2.6SSB… 5.0φ
- 2.5SSB… 5.0φ
- 2SSB……4.5φ

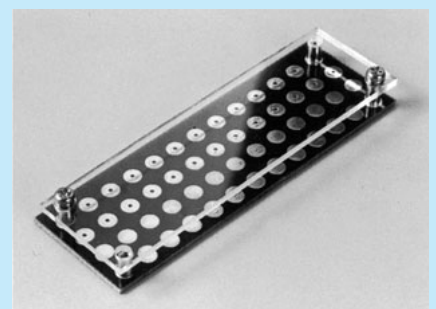
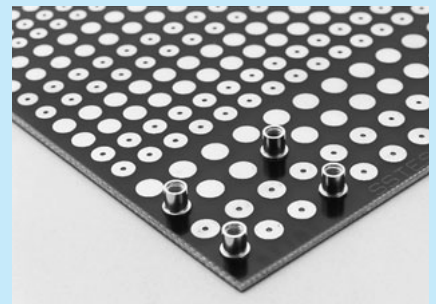
■締付トルク

- 3SSB……3.0kg.f.cm以下
- 2.6SSB… 3.0kg.f.cm以下
- 2.5SSB… 3.0kg.f.cm以下
- 2SSB……1.0kg.f.cm以下

■推奨クリーム半田厚

150~200μ

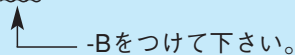
■使用例



表面実装用

- バラ状態(吸着シールなし)でも販売致します。

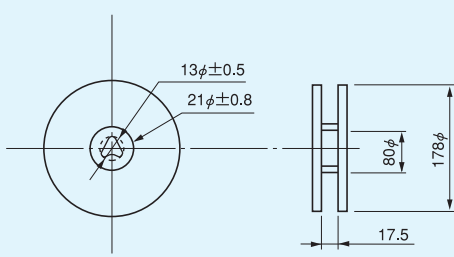
3SSB-3.0-B 1パック100本入



■使用上の御注意

- ネジ部まで半田が上がる場合があります。その為、PC板側のネジが1~2山固くなる場合があります。
- 締付トルク以下で御使用下さい。
- トルクを上げるには、クリーム半田厚を厚くするのが有効です。

リール寸法図



テープ寸法図

