

RoHS対応

PAT

表面実装用垂直取付ソケット [KCV-2-1-T]

- KC-2-1 (182ページ参照) を垂直に取付けられる自動実装用タイプになっています。
- KC-2-1を吸着する為の吸着ピンが取付けてあります。リフロー後、取りはずして下さい。
- 吸着ピン…材質…ステンレス

■仕様

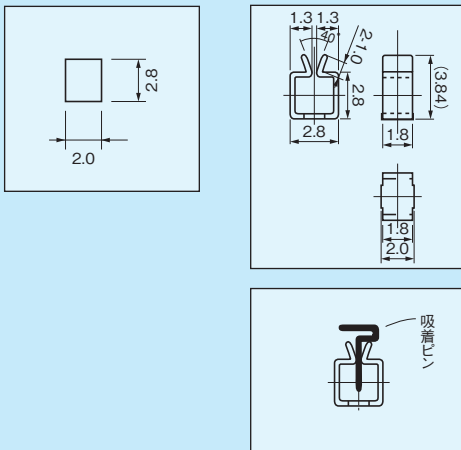
KC-2-1 (182ページ参照) と同じです。

■品番

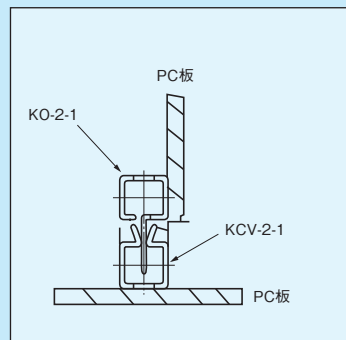
品番	梱包状態
KCV-2-1-T	リール(1リール400本入)

- バラで御使用の場合は、KC-2-1を御使用下さい。

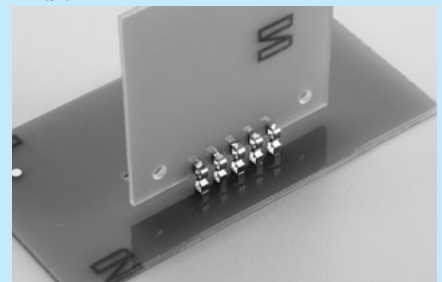
■推奨ランド径



■使用例



■使用例



KCV-2-1-TとKO-2-1を組合わせた状態

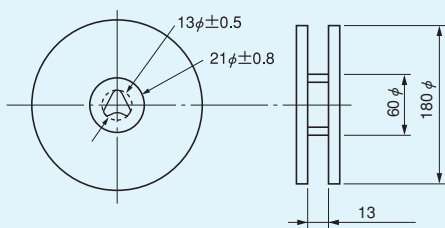


上記にAXA-15-M3 (431,432ページ参照) で補強した例

■使用上の御注意

強度的に弱い為、KO-2-1側のプリント基板にAXA-11-M2、AXA-15-M3等でプリント基板が動かないように補強して下さい。

リール寸法図



テープ寸法図

