

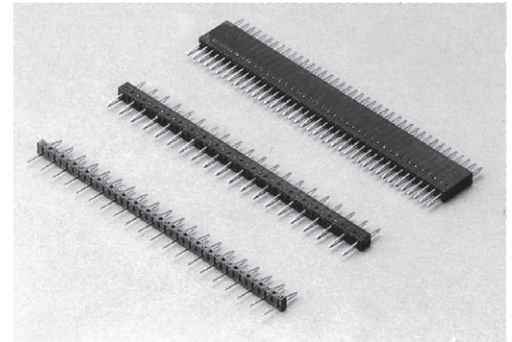
プリント板二段重ね用コンスルーシリーズ

XB シリーズ (1 パック 10 本入)

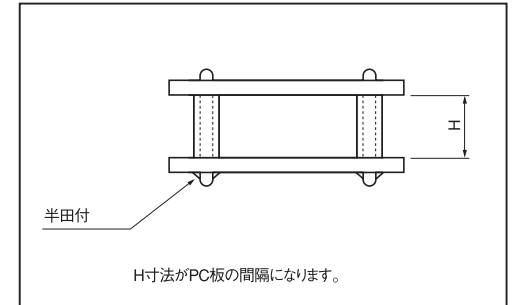
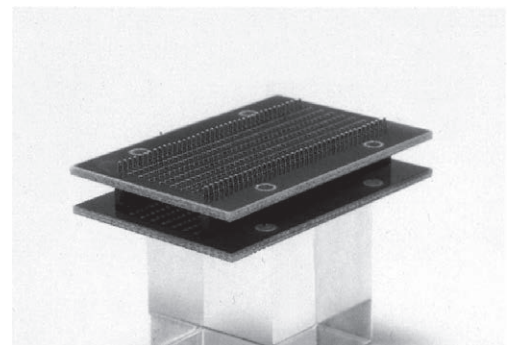
RoHS対応

- ピッチは 1.27、2.54mm があります。
- 1.27mm ピッチは最大 40P 連結、2.54mm ピッチは最大 20P 連結
- 材質
 - ピン部…ベリリウム銅 ニッケル下地金メッキ
 - 樹脂部…LCP 樹脂黒色 (UL94V-0)
- リフロー対応型
- 定格電流…1A
- 定格電圧…125V AC,DC
- 接触抵抗…30m Ω以下
- 絶縁抵抗…500M Ω以上
- 絶縁耐圧…1000V、AC、DC1 分間
- プリント板適合スルーホール穴…φ 0.8 ~ 0.9TH 仕上り径
(コンタクト側) (φ 0.85 中心に作って下さい。)
- プリント板適合板厚…t0.8 ~ 1.6
- 使用温度範囲…- 40 ~ + 125℃
- 使用湿度範囲…0 ~ 85% RH (但し結露しないこと。)
- 使用回数…50 回以下 (同一スルーホール穴に対して)
- 挿抜力 (1 ピン当り)

スルーホール穴	挿入力	抜去力
φ 0.8	200g 以下	50g 以上
φ 0.85	150g 以下	30g 以上
φ 0.9	100g 以下	20g 以上



■使用例



品番	H	P
XB-1-1	1	1.27
XB-1-1.5	1.5	1.27
XB-1-2	2	1.27
XB-1-2.5	2.5	1.27
XB-1-3	3	1.27
XB-1-3.5	3.5	1.27
XB-1-4	4	1.27
XB-1-4.5	4.5	1.27
XB-1-5	5	1.27
XB-1-5.5	5.5	1.27
XB-1-6	6	1.27
XB-1-7	7	1.27
XB-1-8	8	1.27
XB-1-9	9	1.27
XB-1-10	10	1.27

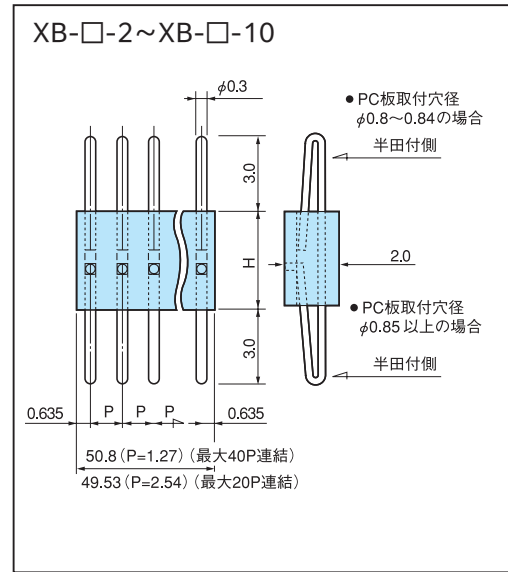
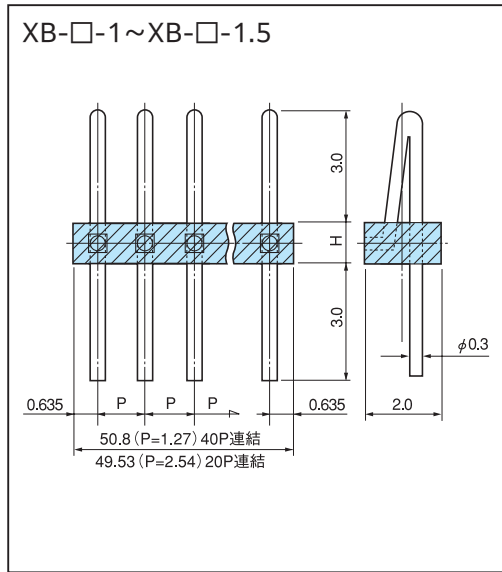
品番	H	P
XB-3-1	1	2.54
XB-3-1.5	1.5	2.54
XB-3-2	2	2.54
XB-3-2.5	2.5	2.54
XB-3-3	3	2.54
XB-3-3.5	3.5	2.54
XB-3-4	4	2.54
XB-3-4.5	4.5	2.54
XB-3-5	5	2.54
XB-3-5.5	5.5	2.54
XB-3-6	6	2.54
XB-3-7	7	2.54
XB-3-8	8	2.54
XB-3-9	9	2.54
XB-3-10	10	2.54

※ 「コンスルーシリーズ使用上の御注意」を読んで御使用下さい。

■使用上の御注意

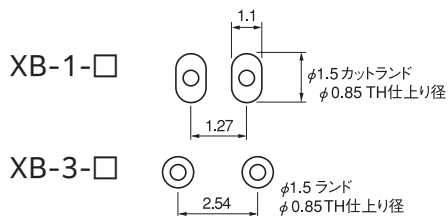
- 抜き差し側が銅スルーホール基板には使用出来ません。(銅の酸化が早い為)

■寸法図

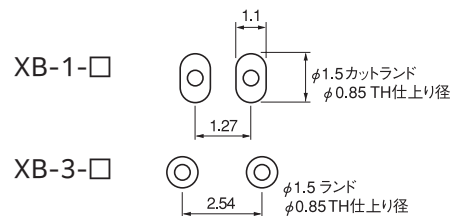


■推奨ランド

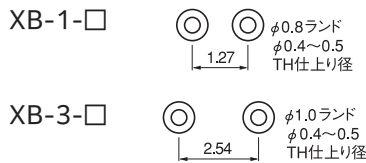
- XB-□-1~XB-□-1.5
- コンタクト側



- XB-□-2~XB-□-10
- コンタクト側、半田付側



- 半田付側



■御注文方法

XB-3-3-10P

↑
御希望の極数を入れて下さい。(極数指定なき場合は最大極数で納品致します。)