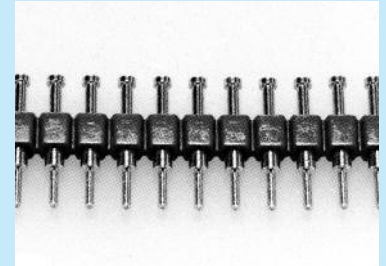


RoHS対応

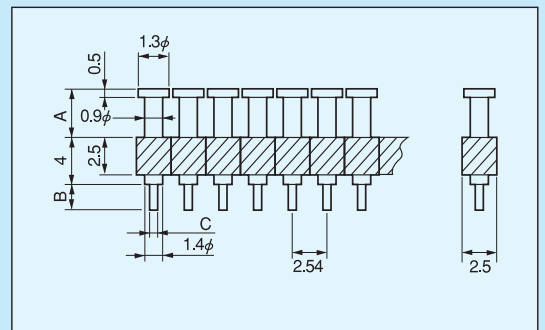
チェック用〔SMシリーズ〕(1パック10本入)

- 信号ラインのチェック等に御利用下さい。
- 2.54mmピッチ、20ピン連結
- モールドカット用ニッパー（品番MOC-3）（144ページ参照）を御使用になるときれいにカット出来ます。
- 材質 ピン……黄銅、 処理……ニッケル下地金メッキ
樹脂……PBT（UL94V-0）赤色
- 使用温度範囲……-40～+125℃



20P連結

品番	A	B	C(φ)	プリント板取付穴径
SM-1-1	2.0	3.0	0.65	0.8φ
SM-1-2	3.5	3.0	0.65	0.8φ
SM-1-3	5.5	3.0	0.65	0.8φ
SM-6-1	2.0	2.5	0.45	0.6φ
SM-6-2	3.5	2.5	0.45	0.6φ

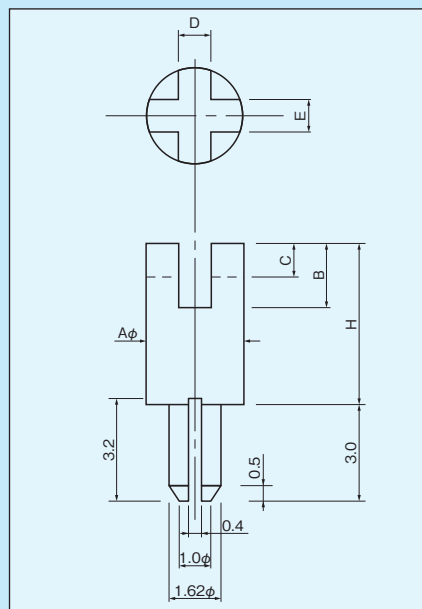


RoHS対応

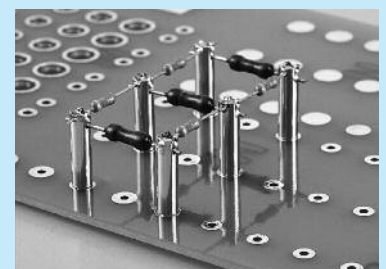
両方向調整部品用端子〔ATTシリーズ〕(1パック100本入)

PAT

- 両方向から部品を取付ける事ができます。
- 材質……黄銅
- 処理……ニッケル下地金メッキ



■使用例



■品番

品番	A	B	C	D	E	H	推奨取付穴
ATT-1-5	3φ	2.0	1.0	1.0	1.0	5.0	1.6φ TH 4φ ランド
7	〃	〃	〃	〃	〃	7.0	
10	〃	〃	〃	〃	〃	10	
15	〃	〃	〃	〃	〃	15	
ATT-2-7	4φ	3.0	1.5	1.5	1.5	7.0	1.6φ TH 5φ ランド
10	〃	〃	〃	〃	〃	10	
15	〃	〃	〃	〃	〃	15	

調整部品用
チェック用