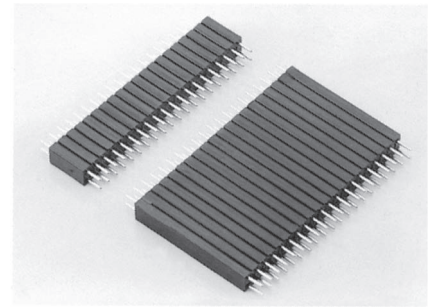


二段重ね用（固定型、二列タイプ）（2.54mm ピッチ）

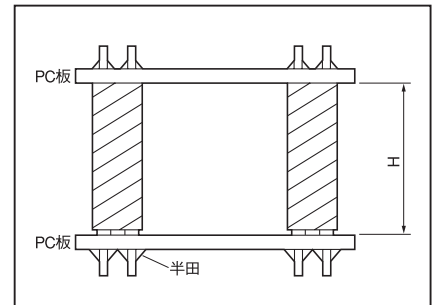
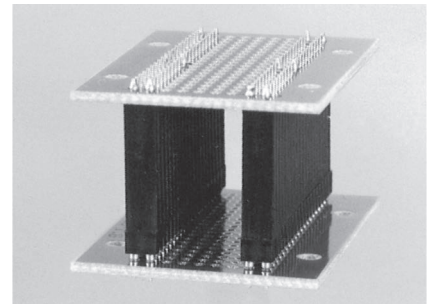
MLW シリーズ（1パック 10 本入）

RoHS対応

- プリント基板を二段重ねにする時に御利用下さい。
- 両側、半田付して固定します。
- 抜き差し型は OWW シリーズを御参照下さい。
- ピッチは 2.54mm、最大 20P 連結です。
- 材質…樹脂部……PBT 黒色（UL94V-0）  
ピン部……黄銅
- 処理…ニッケル下地金メッキ
- 定格電流……4A
- 絶縁抵抗……500M Ω以上
- 絶縁耐圧……1000V AC,DC1 分間
- 使用温度範囲……- 40 ~ + 125℃
- プリント板取付穴径……φ 0.9



■使用例



■品番

| 品番       | H    |
|----------|------|
| MLW-1.2  | 1.2  |
| MLW-2    | 2    |
| MLW-3    | 3    |
| MLW-4    | 4    |
| MLW-5    | 5    |
| MLW-6    | 6    |
| MLW-7    | 7    |
| MLW-8    | 8    |
| MLW-9    | 9    |
| MLW-10   | 10   |
| MLW-12.5 | 12.5 |
| MLW-15   | 15   |
| MLW-17.5 | 17.5 |
| MLW-20   | 20   |
| MLW-25   | 25   |
| MLW-30   | 30   |
| MLW-45   | 45   |
| MLW-50   | 50   |

■御注文方法

MLW-10-15PW

↑ 片側の極数を入れて下さい。（最大 20PW）  
※極数指定のない場合は最大極数を納品致します。

■寸法図

