

抜き差し型アングルタイプ (強力タイプ) (2.54mm ピッチ)

品番 **OWZ-001** (1パック 10本入)

RoHS対応

- プリント基板を直角に立てて抜き差しする時に御利用下さい。
- 相手側ソケットは PM-61
- 2.54mm ピッチ、20P 連結
- 材質……ピン…リン青銅
樹脂…PBT 黒色 (UL94V-0)
- 処理……ニッケル下地金メッキ
- 定格電流……4A
- 絶縁抵抗……500M Ω以上
- 絶縁耐圧……1000V AC,DC1 分間
- 使用温度範囲……- 40 ~ + 125℃
- プリント板取付穴径……φ 0.9
- 適合ソケット……PM-61



■使用例

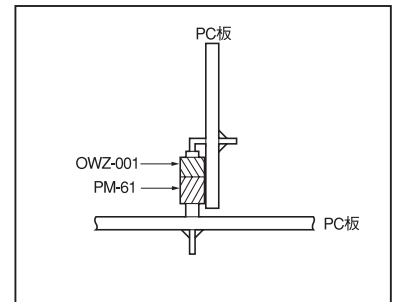
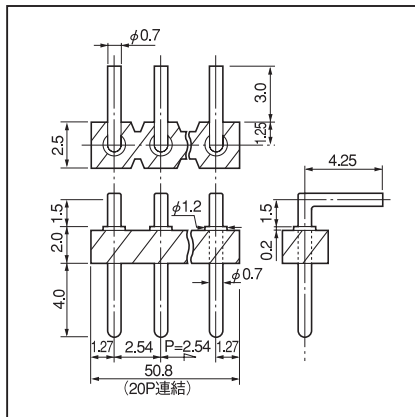


■品番…OWZ-001

■御注文方法

OWZ-001-10P

↑
極数を入れて下さい。(最大 20P)
※極数指定ない場合は最大極数を納品致します。



OWZ-001 と PM-61 の組合わせ