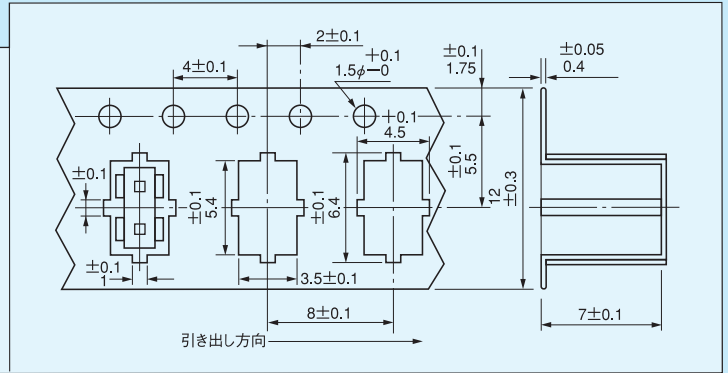
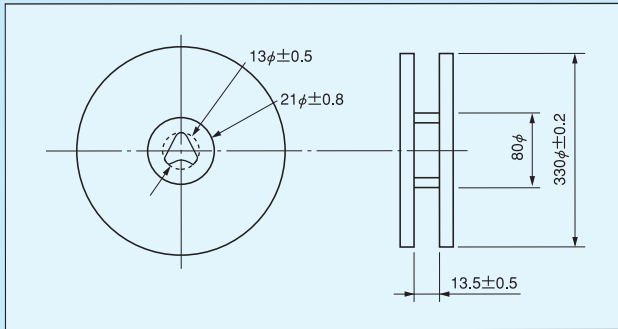
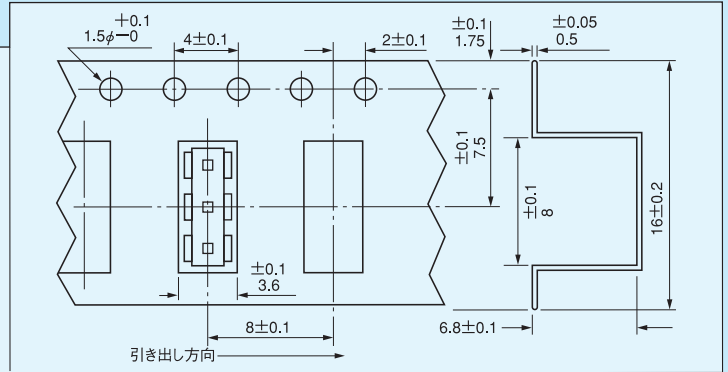
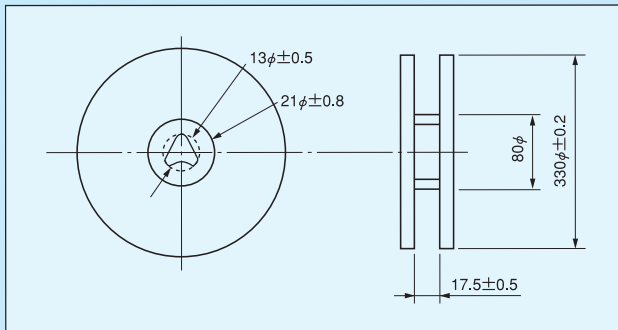


■HWP-2P-□-T寸法図



■HWP-3P-□-T寸法図

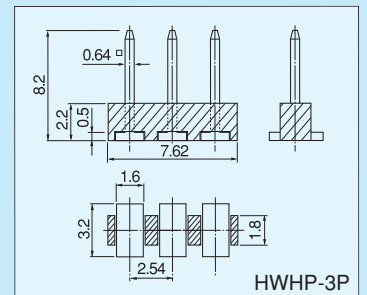
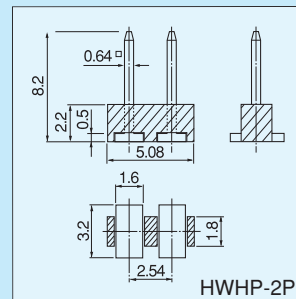


RoHS対応

PAT

表面実装用ラッピング端子 [HWHP-2P,3Pシリーズ]

- HWP-2P、3Pシリーズのピンが長くなった物です。
- 仕様はHWP-2P、3Pシリーズと同一です。



■品番

品番	処理	梱包状態	梱包数量
HWHP-2P-G	ニッケル下地金メッキ	バラ	1パック100本入
HWHP-2P-G-T	ニッケル下地金メッキ	リール	1リール600本入
HWHP-2P-SN	ニッケル下地スズメッキ	バラ	1パック100本入
HWHP-2P-SN-T	ニッケル下地スズメッキ	リール	1リール600本入
HWHP-3P-G	ニッケル下地金メッキ	バラ	1パック100本入
HWHP-3P-G-T	ニッケル下地金メッキ	リール	1リール600本入
HWHP-3P-SN	ニッケル下地スズメッキ	バラ	1パック100本入
HWHP-3P-SN-T	ニッケル下地スズメッキ	リール	1リール600本入

表面実装用

