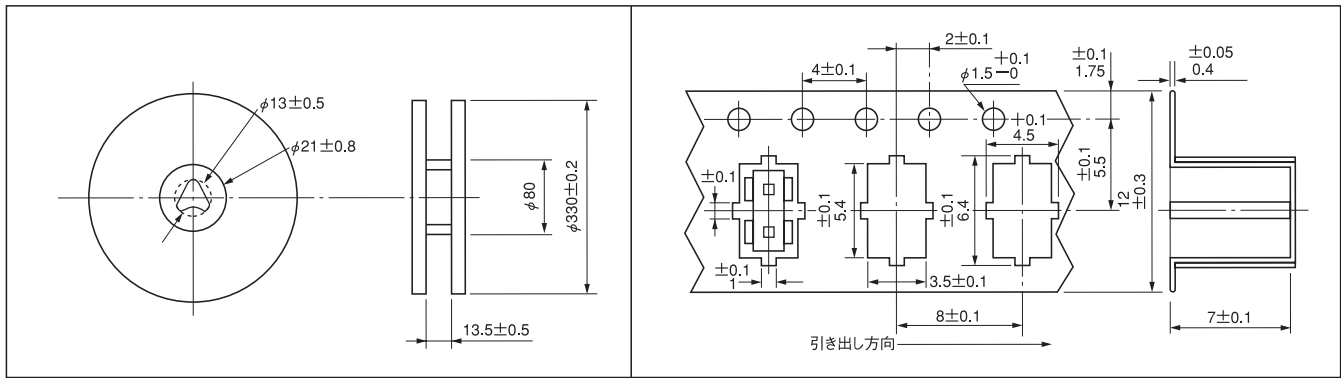
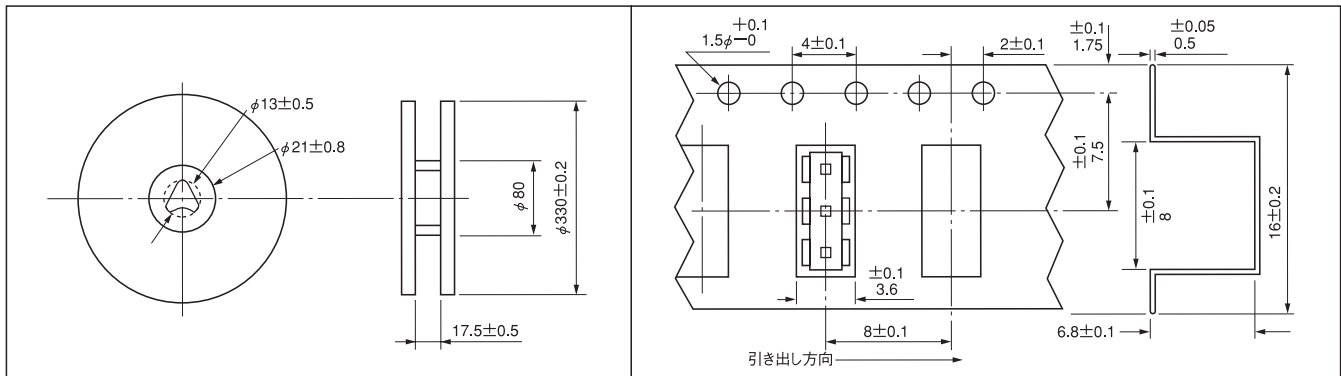


■ HWP-2P- □ -T 寸法図



■ HWP-3P- □ -T 寸法図

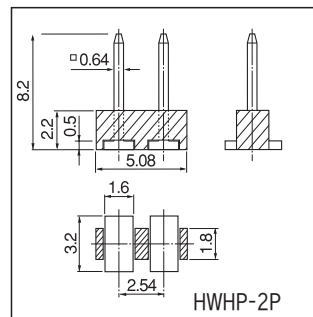


表面実装用ラッピング端子

HWHP-2P, HWHP-3P シリーズ

RoHS対応

- HWP-2P、3P シリーズのピンが長くなった製品です。
- 仕様は HWP-2P、3P シリーズと同一です。



■ 品 番

品番	処理	梱包数量	梱包状態
HWHP-2P-G	ニッケル下地金メッキ	バラ	100 本入
HWHP-2P-G-T	ニッケル下地金メッキ	リール	600 本入
HWHP-2P-SN	ニッケル下地スズメッキ	バラ	100 本入
HWHP-2P-SN-T	ニッケル下地スズメッキ	リール	600 本入
HWHP-3P-G	ニッケル下地金メッキ	バラ	100 本入
HWHP-3P-G-T	ニッケル下地金メッキ	リール	600 本入
HWHP-3P-SN	ニッケル下地スズメッキ	バラ	100 本入
HWHP-3P-SN-T	ニッケル下地スズメッキ	リール	600 本入

