

圧着端子取付用、プリント基板取付用端子

D.PAT

BX シリーズ (1パック 100 本入)

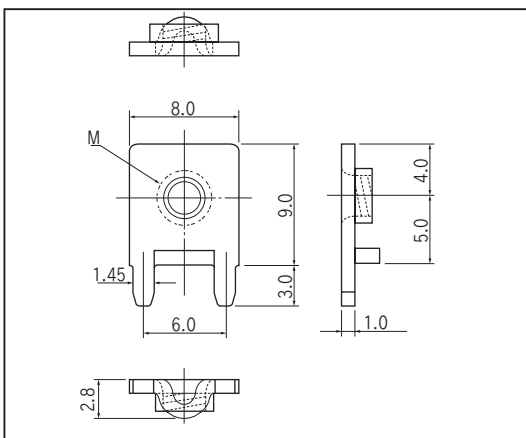
RoHS対応

- 圧着端子 M3、M4 用を取付け出来る端子です。
- 垂直型 (90°)、傾斜型 (60°、45°) があります。
- プリント基板を 90°、60°、45° に取付ける事も出来ます。
- 材質…黄銅
- 処理…ニッケル下地スズメッキ
- 定格電流…25A

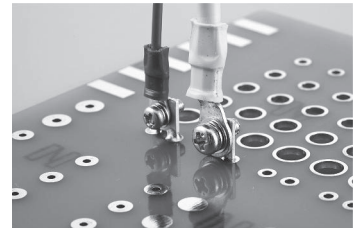


■品番

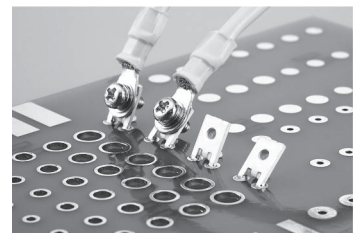
品番	M
BX-9-M3	M3 P = 0.5
BX-9-M4	M4 P = 0.7



■使用例

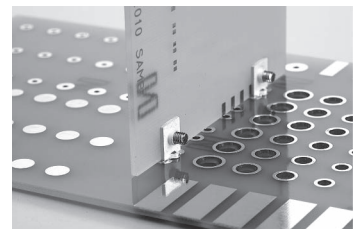
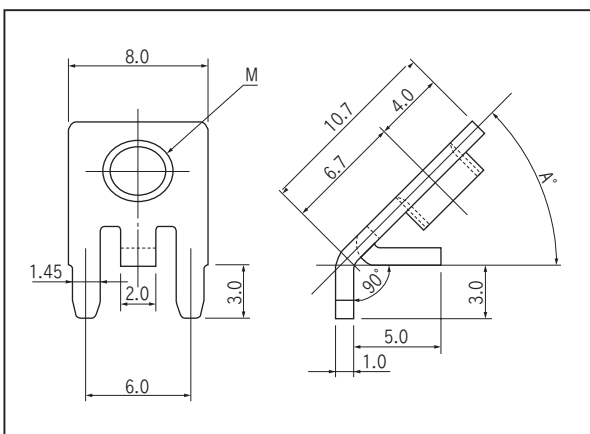


圧着端子取付例 (90°)



圧着端子取付例 (60°、45°)

品番	A	M
BX-60-M3	60°	M3 P = 0.5
BX-60-M4	60°	M4 P = 0.7
BX-45-M3	45°	M3 P = 0.5
BX-45-M4	45°	M4 P = 0.7



PC 板取付例 (90°)



PC 板取付例 (45°)

■プリント基板推奨取付穴

