

二段重ね用電源端子

DX シリーズ (1パック 1000 本入)

RoHS対応

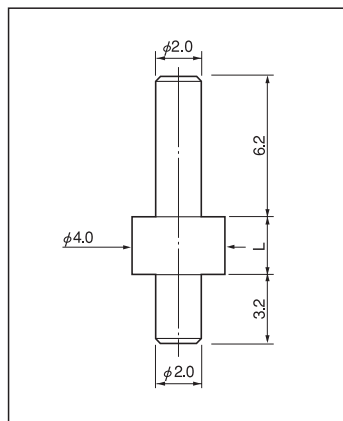
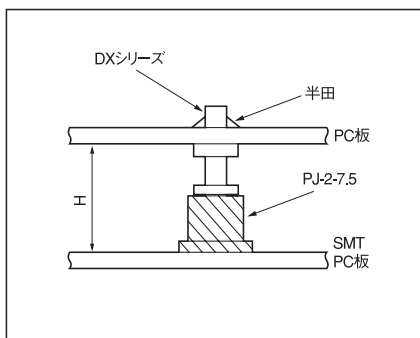
- PJ-2-7.5と合わせてプリント基板を二段重ねして電源を供給する事が出来ます。
- PD-191 ~ PD-199 と合わせて上記と同様に電源供給が出来ます。
- 材質……銅
- 処理……ニッケル下地金メッキ
- 定格電流……30A



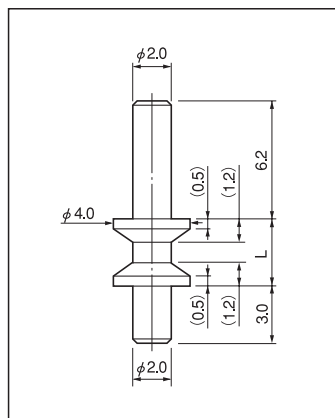
■ 品 番

品 番	L	H
DX-1.5	1.5	9
DX-2.5	2.5	10
DX-3.5	3.5	11
DX-4.5	4.5	12
DX-5.5	5.5	13
DX-6.5	6.5	14
DX-7.5	7.5	15
DX-8.5	8.5	16
DX-9.5	9.5	17
DX-10.5	10.5	18
DX-12.5	12.5	20
DX-17.5	17.5	25
DX-22.5	22.5	30

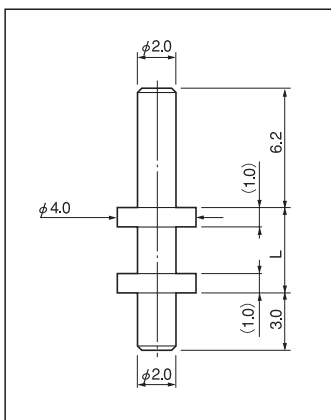
※ H 寸法は DX シリーズとソケット PJ-2-7.5 を合わせてプリント基板同士を二段重ねにした場合の間隔です。



DX-1.5  
2.5

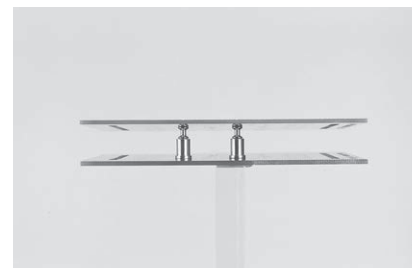


DX-3.5  
4.5



DX-5.5  
~  
22.5

■ 使用例



PJ-2-7.5 と合わせた場合