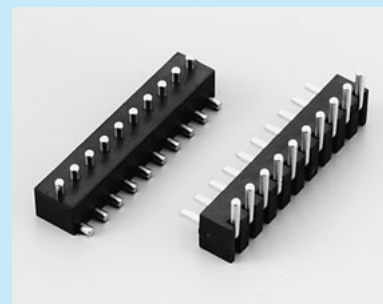


RoHS対応

アングル型(固定型)(大電流用)[KZシリーズ](1パック10本入)

- プリント基板どうしを垂直に取付けることができます。
- 大電流(30A)が流せるタイプです。
- 両側半田付して使用します。
- 5.08mmピッチ、最大10P連結です。
- 材質
樹脂部……PPS黒色(UL94V-0)
ピン部……銅
- 処理……ニッケル下地金メッキ
- 定格電流……30A
- 定格電圧……250V AC,DC
- 絶縁耐圧……2000V AC,DC1分間
- 絶縁抵抗……500M Ω 以上
- 使用温度範囲……-40~+125 $^{\circ}$ C
- プリント板取付穴径……2.3 ϕ

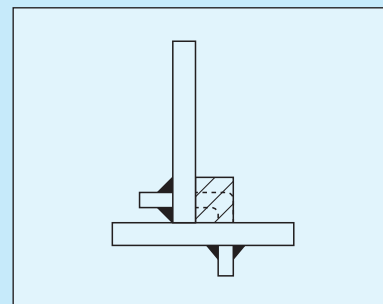
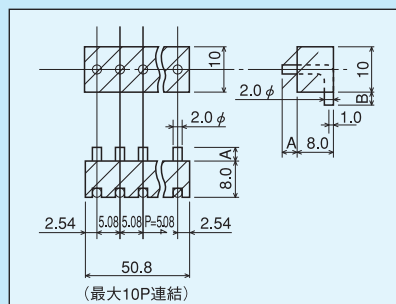


■使用例



■品番

品番	A	B	A側	B側
			適合プリント板板厚	適合プリント板板厚
KZ-5-1	3	3	1.6t	1.6t
KZ-5-2	3	6.2	1.6t	3.2t
KZ-5-3	6.2	6.2	3.2t	3.2t
KZ-5-4	6.2	3	3.2t	1.6t



■御注文方法

KZ-5-1-5P



極数を入れて下さい。(最大10P)

※極数指定のない場合は最大極数を納品致します。