

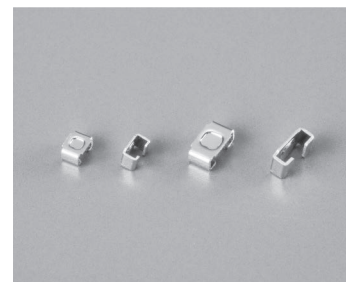
表面実装用電線半田付け端子 (放熱基板向け)

D.PAT

RoHS対応

JA シリーズ

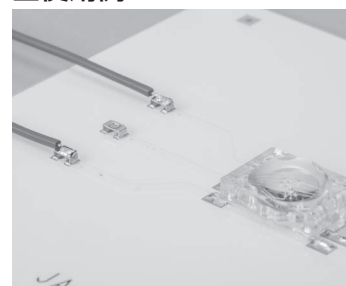
- 放熱基板へ予めリフロー実装しておくことで、電線の手半田付けが容易となります。
- 局所的加熱が可能となるため、ホットプレート等による放熱基板への加熱が不要です。
- ジャンパ線としてもご利用いただけます。
- 材質……リン青銅



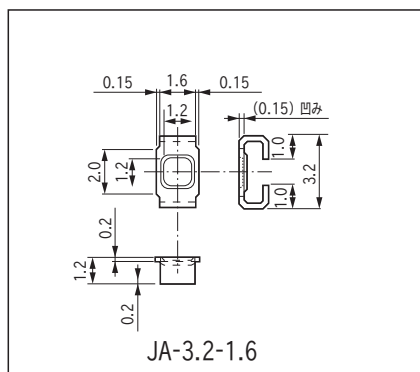
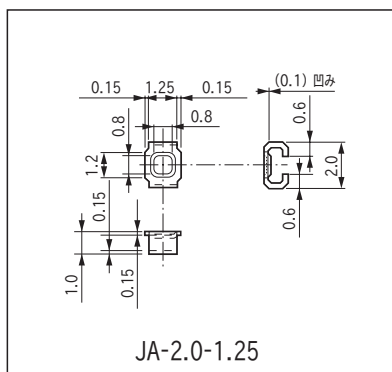
品番

品番	梱包形態	メッキ	定格電流
JA-2.0-1.25-G	バラ (1パック 100本入)	ニッケル下地金メッキ	2A
JA-2.0-1.25-G-T	リール (1リール 1000本入)		
JA-2.0-1.25-S	バラ (1パック 100本入)	ニッケル下地スズメッキ	
JA-2.0-1.25-S-T	リール (1リール 1000本入)		
JA-3.2-1.6-G	バラ (1パック 100本入)	ニッケル下地金メッキ	4A
JA-3.2-1.6-G-T	リール (1リール 1000本入)		
JA-3.2-1.6-S	バラ (1パック 100本入)	ニッケル下地スズメッキ	
JA-3.2-1.6-S-T	リール (1リール 1000本入)		

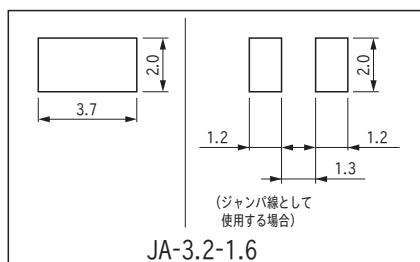
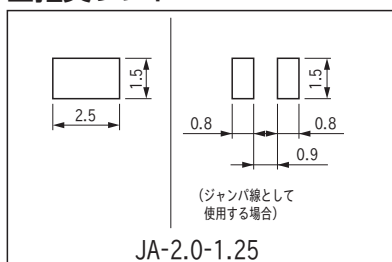
使用例



寸法図



推奨ランド



本製品のポイント

基板へ熱が伝わってしまい、ランドの加熱が困難。
⇒半田付け作業が困難

基板への熱伝導が抑えられ、端子が加熱される。
⇒半田付け作業が容易

