

RoHS対応

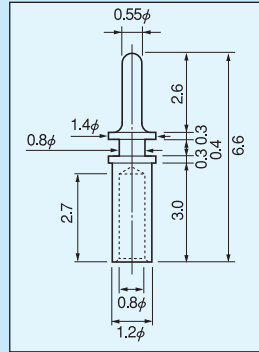
PAT

## HH-1用オスピン〔品番HJ-1〕(1パック100本入)

- 表面実装用コネクタ (HHシリーズ) に使用するオスピンです。
- 本製品に電線を圧着してHHシリーズに取付けると表面実装用基板から信号を取出すことができます。
- 本製品にHJ-1用収縮チューブ (HJ-T) を取付ければ隣りどうしと接触しても大丈夫です。
- 材質……黄銅
- 処理……ニッケル下地金メッキ
- 取付可能電線径……AWG26より細い物
- 定格電流……2A

■品番……HJ-1

- 圧着工具……品番OMXT-1
  - HJ-1用先端ブラケット……品番X-7
- 両方御買い  
求め下さい。  
(33ページ参照)

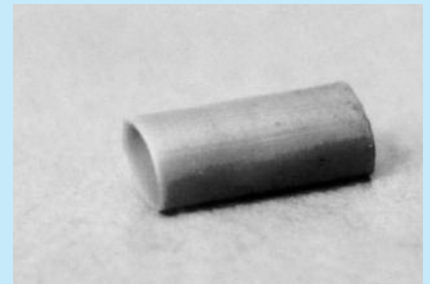
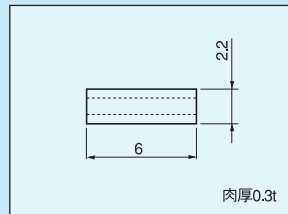


RoHS対応

## HJ-1用収縮チューブ〔品番HJ-T〕(1パック100本入)

- HJ-1のピンに取付ける為の収縮チューブです。
- ピンに取付けてドライヤーで熱を加えて収縮させて下さい。
- 材質……シリコンゴム
- 色……灰色
- 使用温度範囲……-50~+150℃

■品番……HJ-T



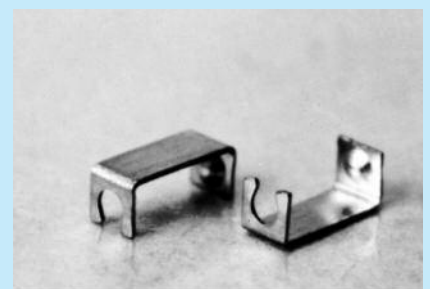
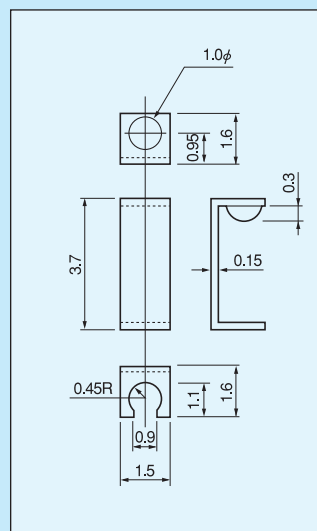
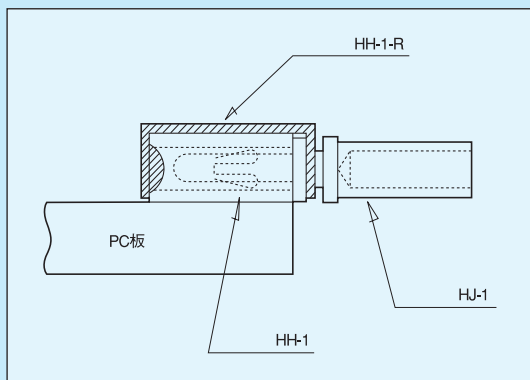
RoHS対応

PAT

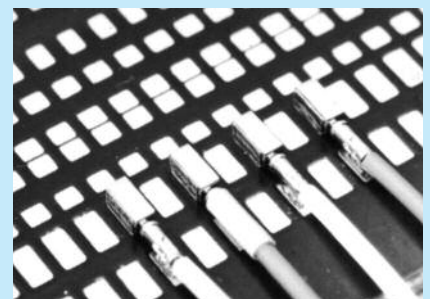
## HH-1用ロック金具〔品番HH-1-R〕(1パック100本入)

- 本製品は表面実装用コネクタ (HH-1シリーズ) に取付けたオスピン (HJ-1) を抜けないようにする為の金具です。
- 振動のある部分や、信頼性を高める為に抜けないようにする場合に御使用下さい。
- HH-1横方向取付時に御利用出来ます。
- 材質……ベリリウム銅
- 処理……ニッケルメッキ

■品番……HH-1-R



■使用例



ロック金具 (HH-1-R) の使用方法