

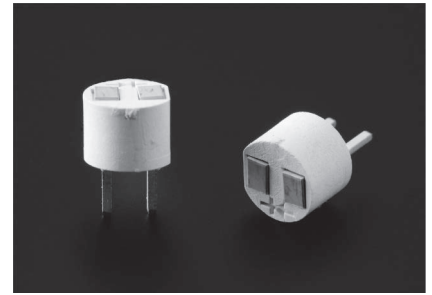
表面実装 LED 用スペーサー

D.PAT

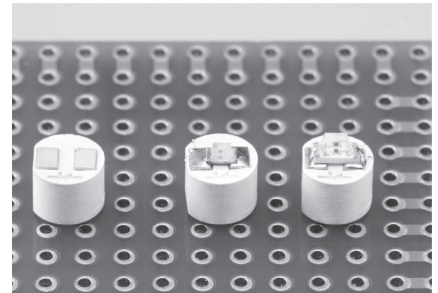
品番 **LY-3-4** (1 パック 100 個入)

RoHS対応

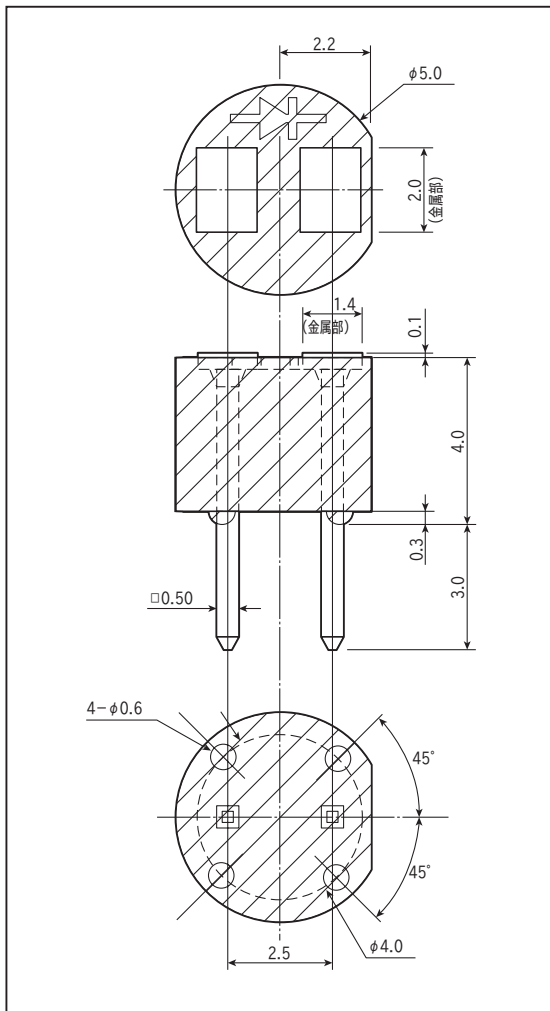
- 表面実装 LED をかさ上げすることができます。
- 表面実装 LED をリード付き LED と同様に扱い易くすることができます。
- 角形状の電極へ表面実装 LED を手半田付けしてください。
- 材質……樹脂部：液晶ポリマー白色 (UL94V-0)
金属部：黄銅
- 処理……ニッケル下地スズメッキ
- 使用温度範囲……- 40 ~ + 100℃
- 適合 LED……2012、3216、2520、3020 (単色発光タイプ)



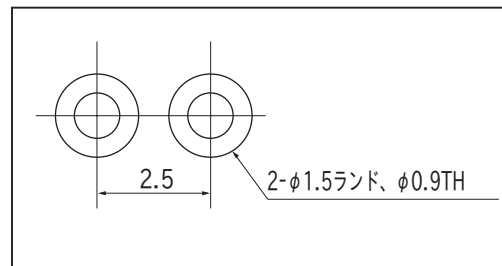
■使用例



■寸法図



■推奨ランド



■品番 **LY-3-4**