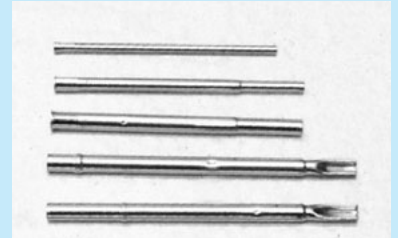
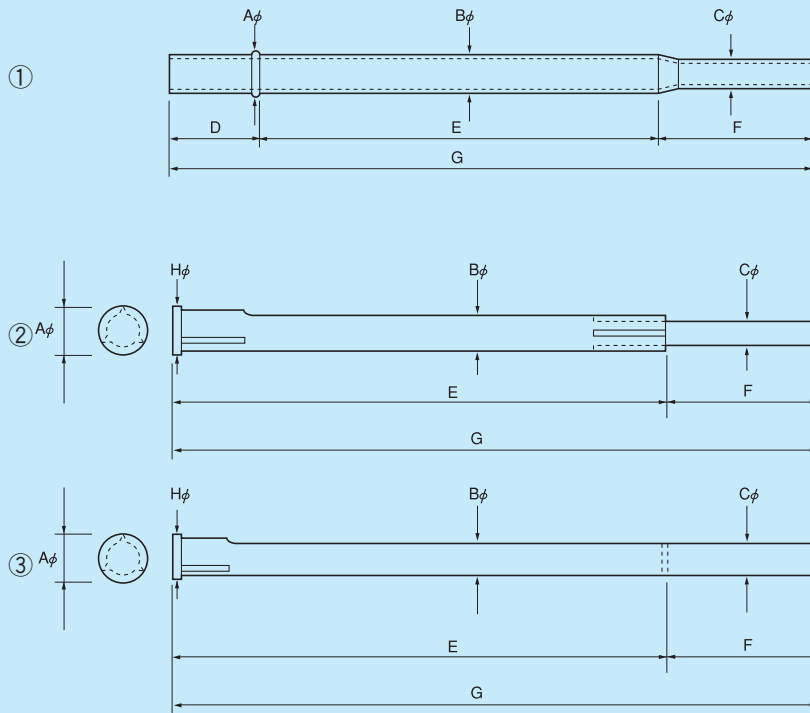


RoHS対応

スプリングプローブ用ソケット [VSシリーズ] (1パック10本入)

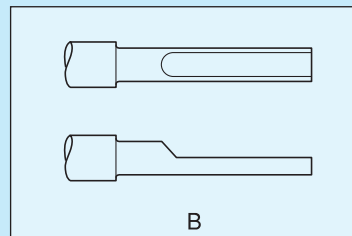
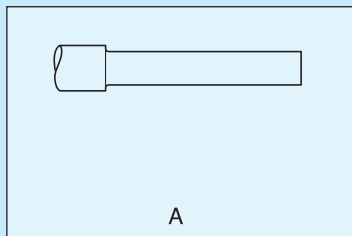
- スプリングプローブの為のソケットピンです。
- スプリングプローブを入れて御使用下さい。(357ページ参照)



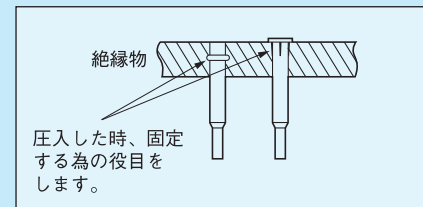
スプリング
プローブ

品番	A	B	C	D	E	F	G	H	上図形状	後端形状	取付穴径
VS-1-1	1.85	1.68	1.5		18.0	6.0	24	1.86	②	A	1.75φ
VS-1-2	1.80	1.67	1.42	7.7	16.7	5.0	29.4		①	B	1.75
VS-1-3	1.80	1.67	1.42	3.0	21.4	5.0	29.4		①	B	1.75
VS-2-1	1.41	1.28	1.10		18.0	6.0	24	1.46	②	A	1.35
VS-3-1	0.92	0.86	0.86		11.6	9.4	21	0.98	③	A	0.88

■後端形状



■取付状態



※本体 (VP) はD+E (①)、E (②、③) 寸法まで中に入ります。

- 材質……黄銅、洋白
- 表面処理……金メッキ
- ※品質向上の為、変更する事がありますので御了承下さい。