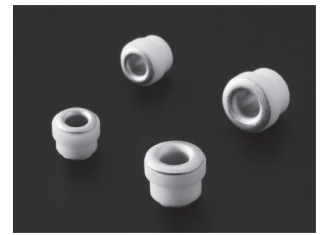


パーツ中継端子

FFシリーズ (1パック 100本入)

RoHS対応

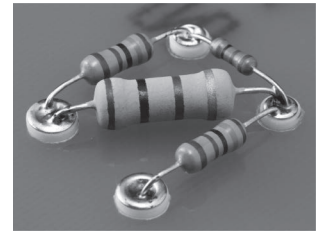
- 耐圧、耐絶縁の必要な場所に有効です。
- 1ヶ所で4本以上の電気部品を中継する時などに御利用下さい。
- 取付けは圧入になります。
- 材質
 外側…フッ素、乳白色 (UL94V-0)
 内側…黄銅、ニッケル下地スズメッキ



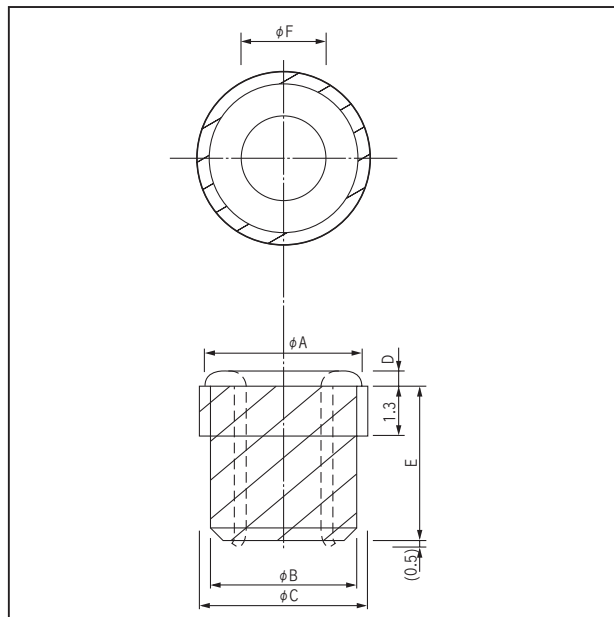
■品番

品番	A	B	C	D	E	F	取付穴径
FF-1-1	3.8	3.8	4.4	0.4	3.1	2.0	$\phi 3.7^{+0}_{-0.05}$
FF-1-2	5.3	4.7	5.6	0.5	3.9	2.5	$\phi 4.6^{+0}_{-0.05}$

■使用例



■寸法図



■取付穴参考図

