

RoHS対応

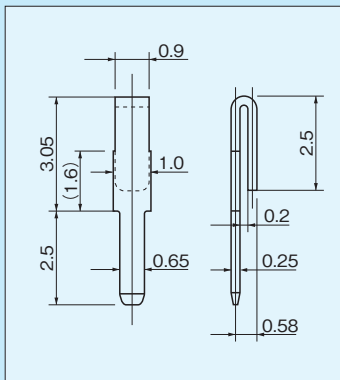
プリント基板垂直取付端子〔HTR-0.8〕

- 自動実装機で表面実装用基板に実装後、端子部をフローでスルーホール基板に実装することで、基板を垂直に取り付けることができます。
- 自由なピッチで御使用頂けます。
- 材質…リン青銅
- 処理…ニッケル下地スズメッキ
- 定格電流…2A
- プリント板取付穴径…0.8φ
- 使用温度範囲…-40～+125℃
- 自動実装機は自動認識タイプを御使用下さい。

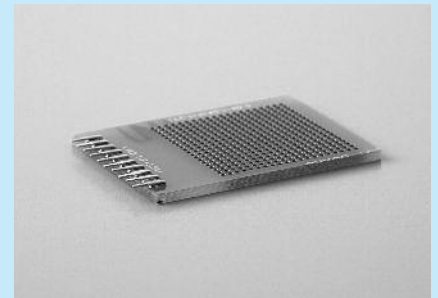
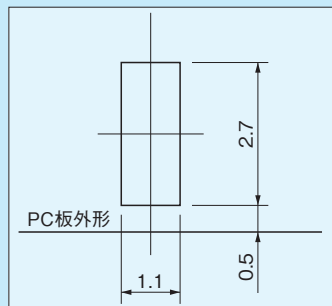
■品番

品番	梱包状態
HTR-0.8	リール (1リール2500本入)
HTR-0.8-B	バラ (1パック1000本入)

■寸法図

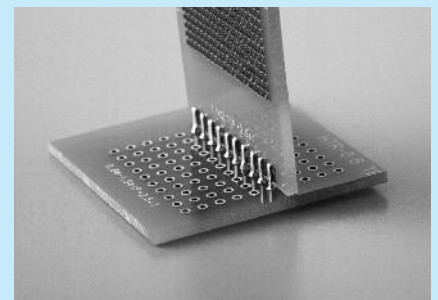


■推奨ランド径

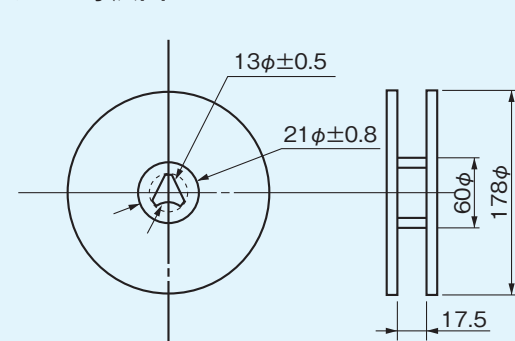


(垂直取付型)
表面実装用

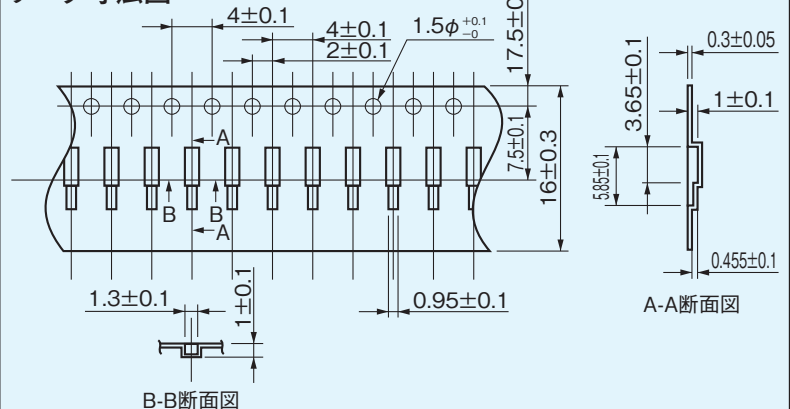
■使用例



リール寸法図



テープ寸法図



■使用上の御注意

- 実装条件により、下記の可能性があります。事前に実装確認の評価をお願いします。
- ・ 狭いピッチ (2mm以下) で使用の場合、隣のピンとくっつく可能性があります。
 - ・ フロー時に表面実装基板のハンダがとけて外れる可能性があります。