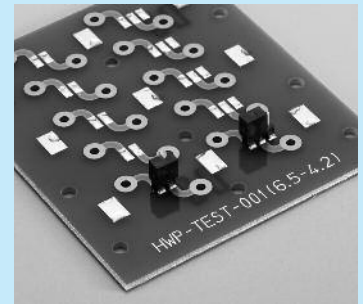
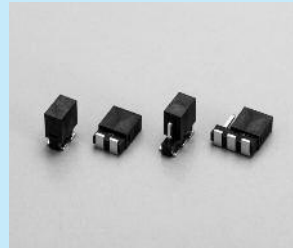


HWP- (2P, 3P)-G、JS-1A組合せテーピング仕様〔HWP- (2,3)-J-G〕

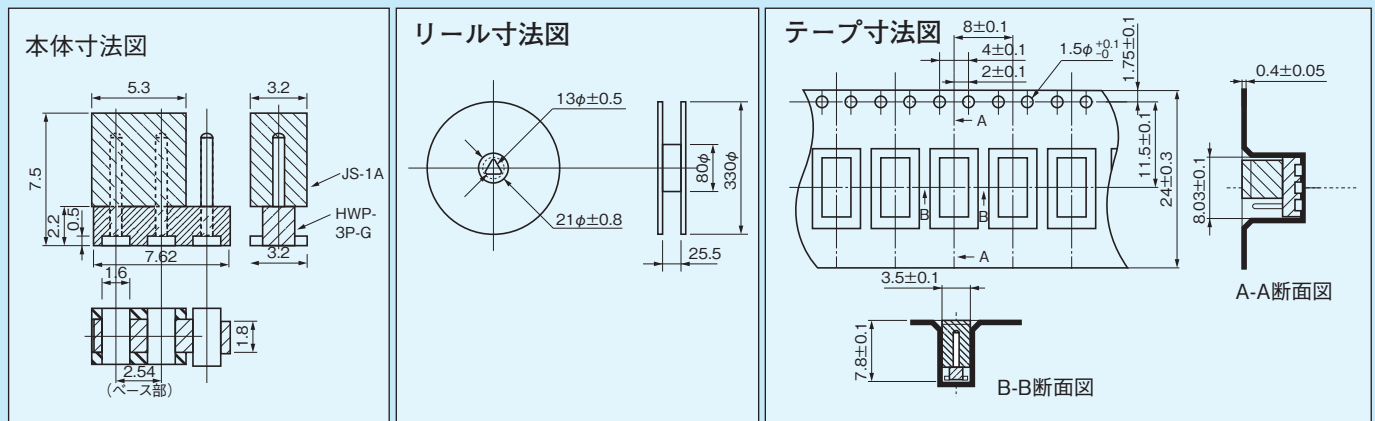
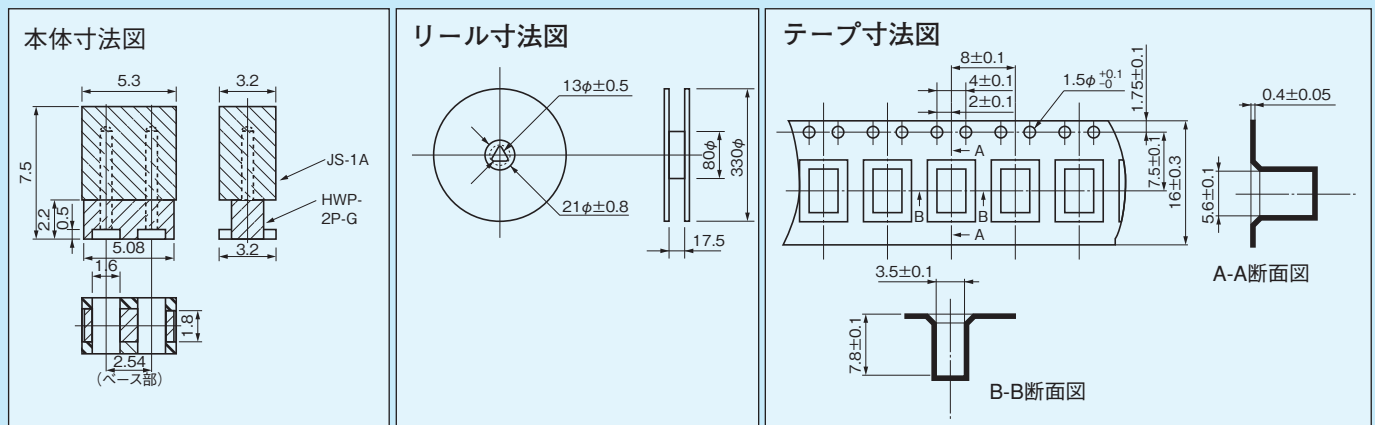
- HWP-2P-GまたはHWP-3P-GへJS-1Aを挿入してテーピングしたタイプです。
- マウンターで基板へ搭載して、リフローすることができます。

■品番

品番	梱包状態
HWP-2-J-G	リール (1リール800本入)
HWP-3-J-G	リール (1リール800本入)



■HWP-2-J-G



表面実装用

ジャンプソケット (2.54mmピッチ)〔JS-1A〕 (1パック100本入)

- HWP-2-J-G、HWP-3-J-Gのジャンプソケット交換用として、ご用意しています。
- 材質 コンタクト部…リン青銅、樹脂部…LCP黒色 (UL94V-0)
- 処理 コンタクト部〔接触部〕…ニッケル下地金メッキ
コンタクト部〔接触部を除く〕…ニッケルメッキ
- 定格電流…3A
- 定格電圧…250V AC, DC
- 接触抵抗…20mΩ以下
- 適合オスピン…0.64□、2.54mmピッチ
- 挿抜力…70g以上
- 使用温度範囲…-40～+125℃

