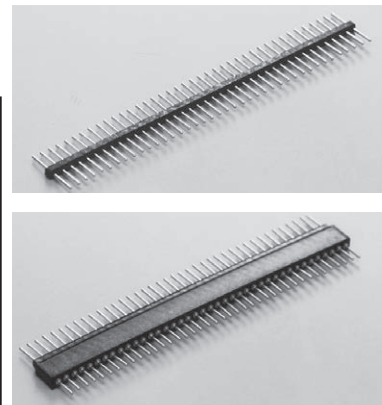
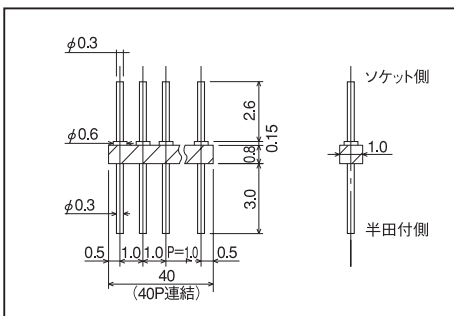


### 超小型二段重ね用端子 (1mmピッチ)

品番 MY-1.0-2.6 (1パック10本入)

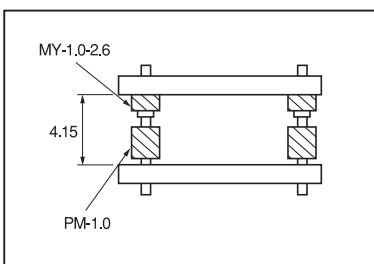
RoHS対応

- プリント基板を二段重ねにする場合に御利用下さい。
- 1mmピッチです。
- 材質
  - 樹脂部……PPS樹脂黒色 (UL94V-0)
  - ピン……リン青銅
  - 処理……ニッケル下地金メッキ
- 定格電流……1A
- 絶縁抵抗……500MΩ以上
- 絶縁耐圧……500V AC, DC 1分間
- 使用温度範囲……-40 ~ +125℃
- プリント板取付穴径……φ0.4 ~ φ0.5
- 適合ソケットピン……PM-1.0



#### ■使用例

■品番……MY-1.0-2.6



MY-1.0-2.6 と PM-1.0 を組合せた場合 (プリント基板間 4.15mm)

#### ■御注文方法

MY-1.0-2.6-10P

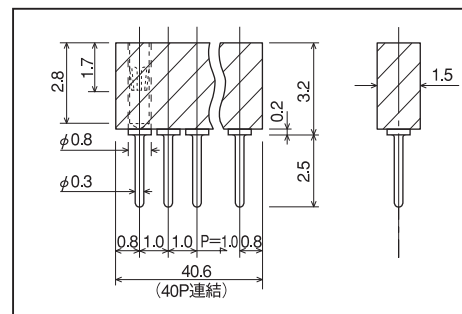
↑ 御希望の極数を入れて下さい。  
(御指定のない場合 40P を納品致します。)

### 超小型ソケットピン (1mmピッチ)

品番 PM-1.0 (1パック10本入)

RoHS対応

- 1mmピッチで出来ているソケットです。
- 上記 MY-1.0-2.6 と組合わせてプリント基板を二段重ねにできます。  
(基板間 4.15mm)
- 材質
  - 樹脂部……PPS樹脂黒色 (UL94V-0)
  - ボディ……黄銅 (ニッケル下地金メッキ)
  - コンタクト部……ベリリウム銅 (ニッケル下地金メッキ)
- 定格電流……1A
- 絶縁抵抗……500mΩ以上
- 絶縁耐圧……500V AC, DC 1分間
- 接触抵抗……10mΩ以下
- 挿抜力……20g以上 (1ピン当り)
- 挿抜耐久性……100回
- 使用温度範囲……-40 ~ +125℃
- 適合オスピン径……φ0.2 ~ 0.35
- プリント板取付穴径……φ0.4 ~ 0.5



■品番……PM-1.0

#### ■御注文方法

PM-1.0-10P

↑ 御希望の極数を入れて下さい。  
(御指定のない場合 40P を納品致します。)