

RoHS対応

PAT

表面実装用横型連結ソケット [品番HHY-1] (1パック10本入)

- 表面実装用ソケットの横型タイプです。
- 相手側はOQ-01,OQS-01シリーズが適合します。(185、186ページ参照)
- 1.27mmピッチで40ピン連結しています。
- 御希望の極数でカットして納品致します。

●材質

ソケット部……ベリリウム銅

樹脂部……PCT黒色 (UL94V-0)

●処理

ソケット部……ニッケル下地金メッキ

●仕様

定格電流……1A

定格電圧……125V AC,DC

絶縁耐圧……500V AC,DC1分間

絶縁抵抗……500MΩ以上

接触抵抗……10mΩ以下

挿抜回数……100回以上

挿入力……30g以上 (1ピン当り)

抜去力……30g以上 (1ピン当り)

適合オスピン径……0.3~0.45φ

使用温度範囲……-40~+125℃

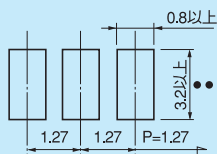
■御注文方法

HHY-1-10P



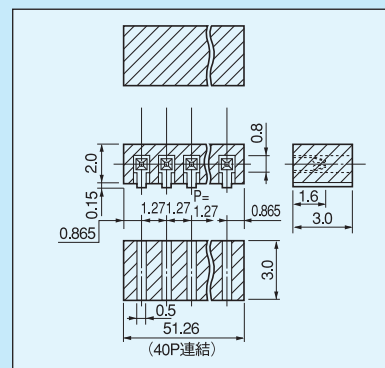
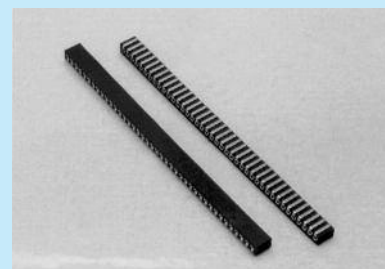
御希望の極数を入れて下さい。
(無指定の場合は40ピンです。)

■推奨ランド径

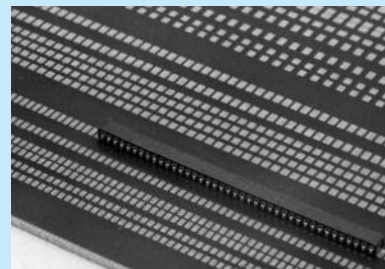


■実装時の御注意

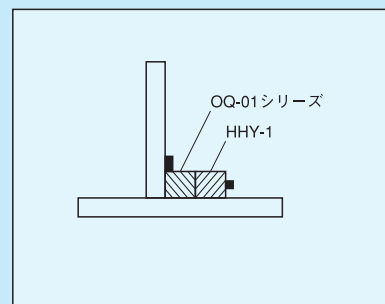
- 長い連結数で御使用されリフロー時、樹脂部にソリが発生した場合、数ヶ所に接着剤をつけて固定して下さい。
- コンタクト部と樹脂部の圧着強度が弱い為、両サイドに接着剤をつけて (PC板と樹脂) 御使用ください。



■使用例



■使用例



OQ-01シリーズを使用することによりSMT基板どうしは直角に取付けることができます。