

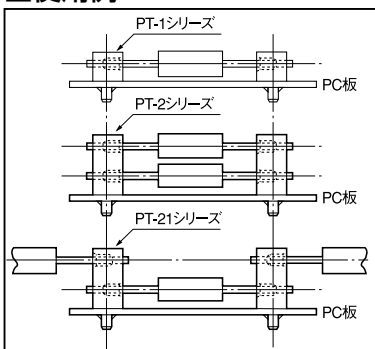
横型ソケット

PTシリーズ (1パック 100本入)

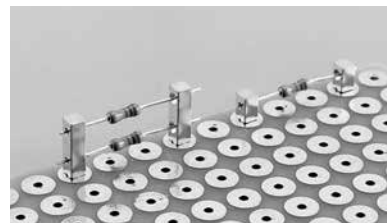
RoHS対応

- 横から入れる事ができるソケットです。
- 1段タイプ、2段タイプ、おたがいに反対から入れるタイプと3種類用意しております。
- 抵抗、コンデンサ等のリードタイプ部品の調整用に御利用下さい。
- OPシリーズも取付けられます。
- 材質 ボディ……黄銅
 コンタクト…ベリリウム銅
- 処理 ボディ……ニッケル下地金メッキ
 コンタクト…ニッケル下地金メッキ
- 定格電流
 PT-□-0.6……2A
 PT-□-0.8……5A
 PT-□-1.0……5A
- 接触抵抗……10mΩ以下
- 挿抜耐久性……100回
- 挿抜力……70g以上
- 使用温度範囲……-40 ~ +125℃

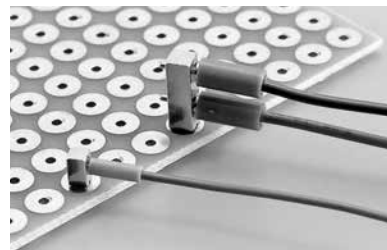
■使用例



■使用例

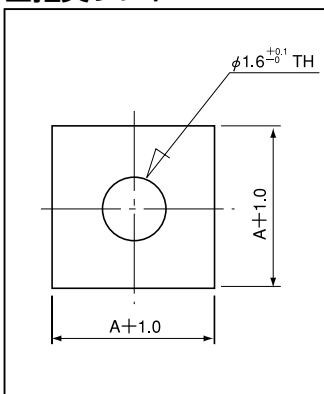


抵抗を取付けた場合

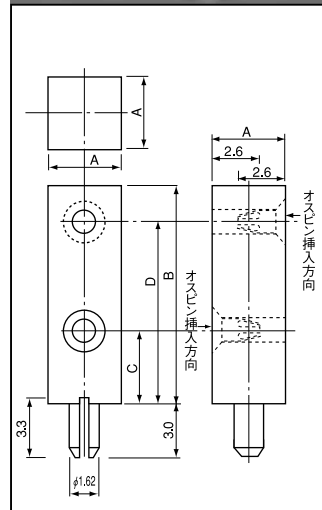
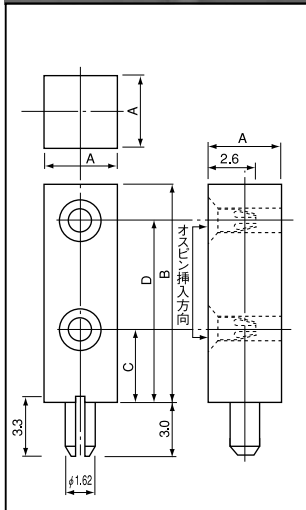
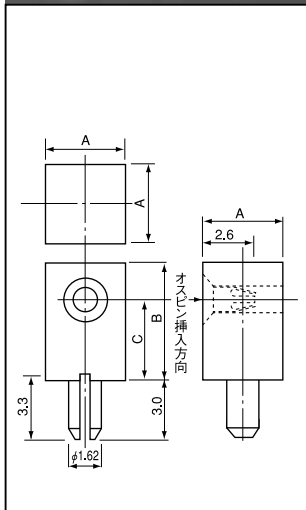
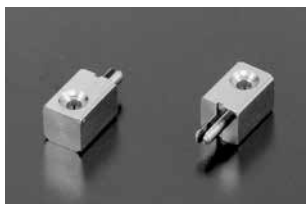


OPシリーズを取付けた場合

■推奨ランド



■品番 (1パック 100本入)



品番	A	B	C	適合オスピン径
PT-1-0.6	3	5	3	φ 0.45 ~ φ 0.6
PT-1-0.8	4	6	4	φ 0.6 ~ φ 0.8
PT-1-1.0	4	6	4	φ 0.8 ~ φ 1.0

品番	A	B	C	D	適合オスピン径
PT-2-0.6	3	11	3	9	φ 0.45 ~ φ 0.6
PT-2-0.8	4	12	4	10	φ 0.6 ~ φ 0.8
PT-2-1.0	4	12	4	10	φ 0.8 ~ φ 1.0

品番	A	B	C	D	適合オスピン径
PT-21-0.6	3	11	3	9	φ 0.45 ~ φ 0.6
PT-21-0.8	4	12	4	10	φ 0.6 ~ φ 0.8
PT-21-1.0	4	12	4	10	φ 0.8 ~ φ 1.0

※半田付は部品面まで確実に上げて下さい。