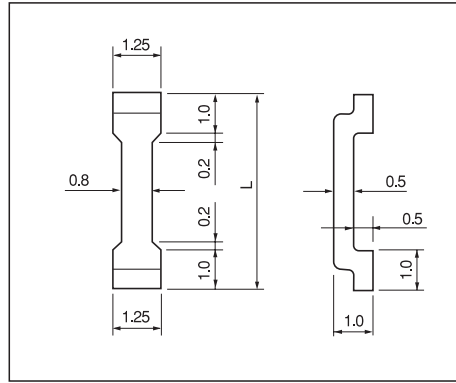
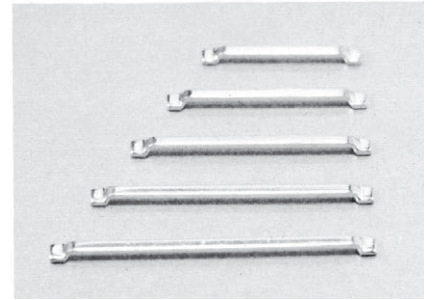


表面実装用ジャンパー線

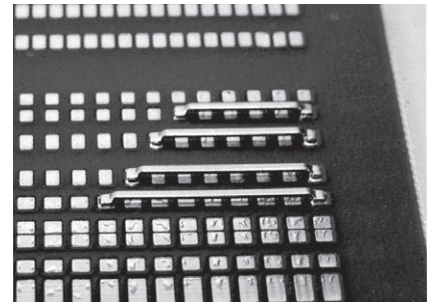
MJ シリーズ

RoHS対応

- 表面実装基板でパターンが通らない時等にジャンパー線として御使用下さい。
- 部品面より 0.5mm 浮きますので下にパターンが走っていても大丈夫です。
- 材質……リン青銅
- 処理……ニッケル下地スズメッキ
- 定格電流……7A



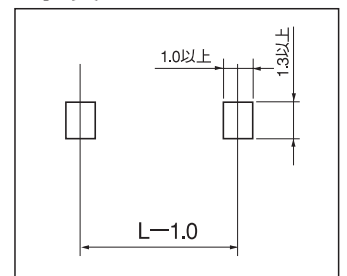
■使用例



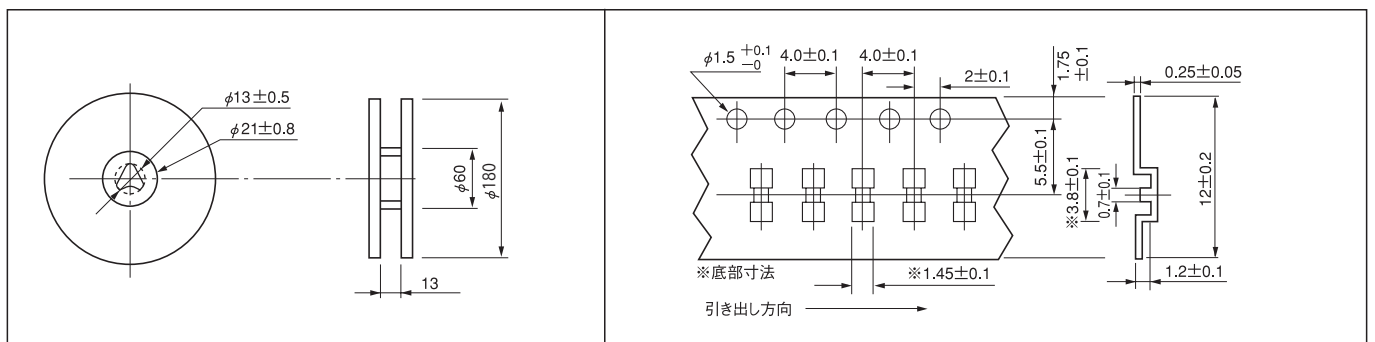
■品番

品番	L	梱包状態	テープ巾
MJ-0.1	3.54	バラ (1 パック 1000 本入)	-
MJ-0.1-T	3.54	リール (1 リール 2000 本入)	12
MJ-0.2	6.08	バラ (1 パック 1000 本入)	-
MJ-0.2-T	6.08	リール (1 リール 2000 本入)	12
MJ-0.3	8.62	バラ (1 パック 1000 本入)	-
MJ-0.3-T	8.62	リール (1 リール 2000 本入)	16
MJ-0.4	11.16	バラ (1 パック 1000 本入)	-
MJ-0.4-T	11.16	リール (1 リール 2000 本入)	24
MJ-0.5	13.7	バラ (1 パック 1000 本入)	-
MJ-0.5-T	13.7	リール (1 リール 2000 本入)	24
MJ-0.6	16.24	バラ (1 パック 1000 本入)	-
MJ-0.6-T	16.24	リール (1 リール 2000 本入)	24
MJ-0.7	18.78	バラ (1 パック 1000 本入)	-
MJ-0.7-T	18.78	リール (1 リール 2000 本入)	32
MJ-0.8	21.32	バラ (1 パック 1000 本入)	-
MJ-0.8-T	21.32	リール (1 リール 2000 本入)	32

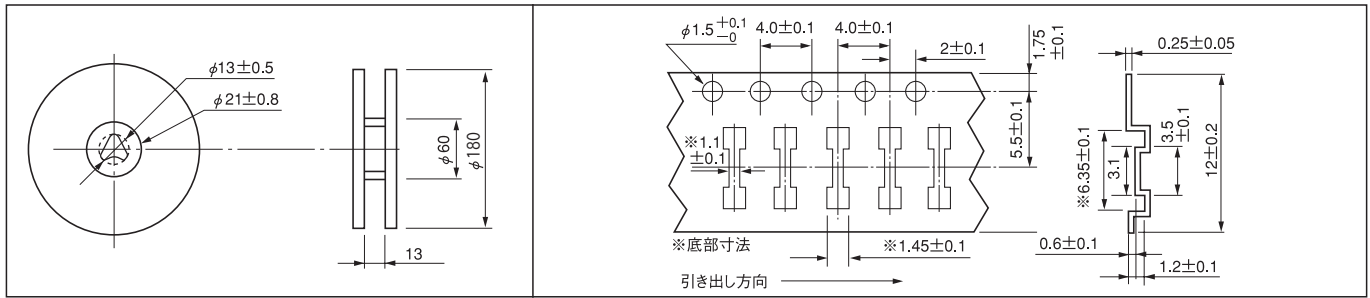
■推奨ランド



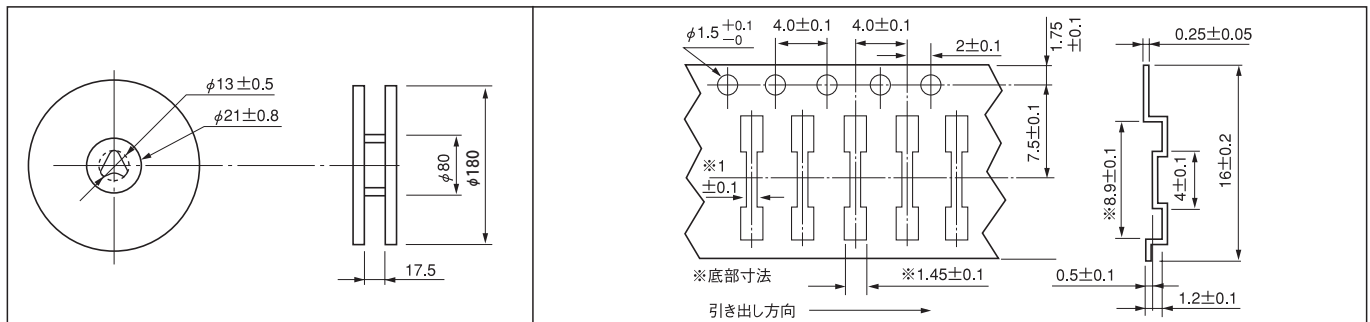
■ MJ-0.1-T 寸法図



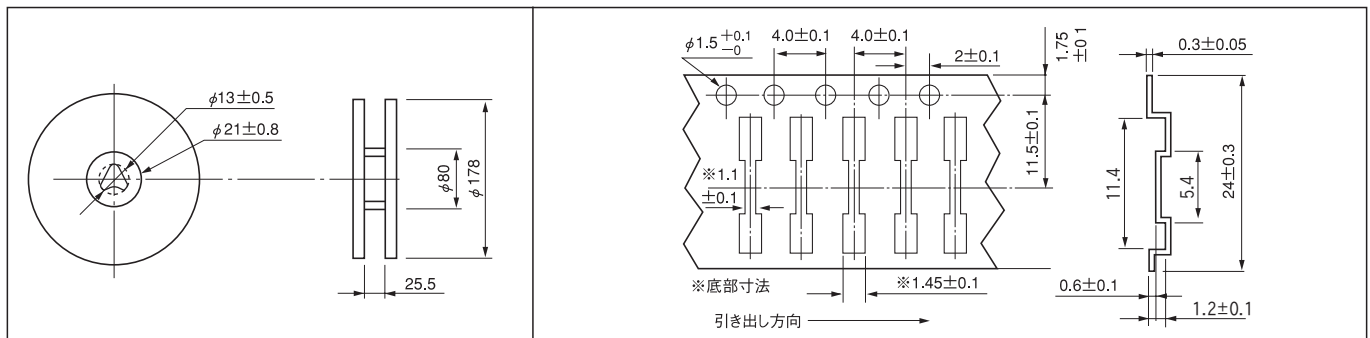
■ MJ-0.2-T 寸法図



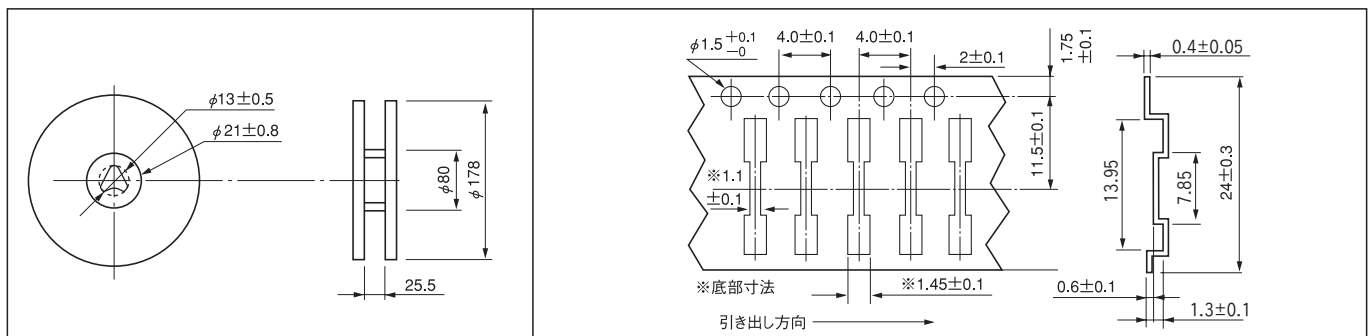
■ MJ-0.3-T 寸法図



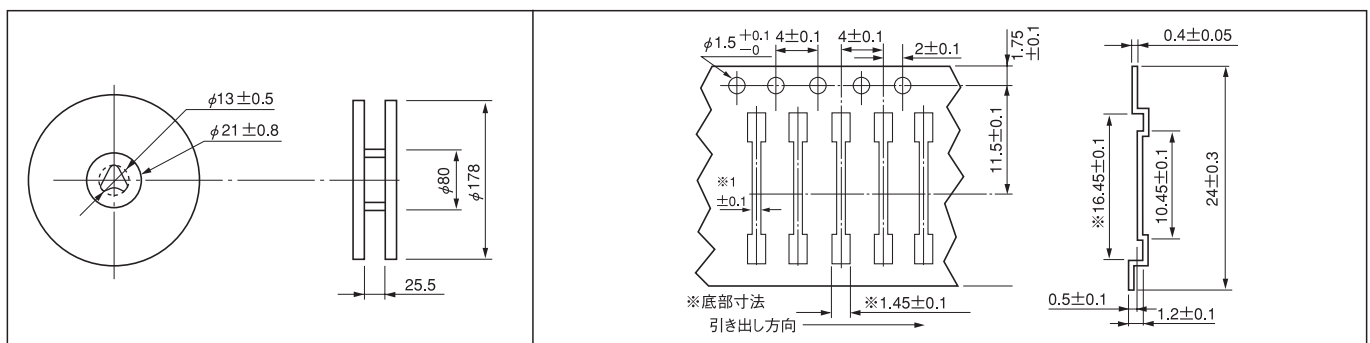
■ MJ-0.4-T 寸法図



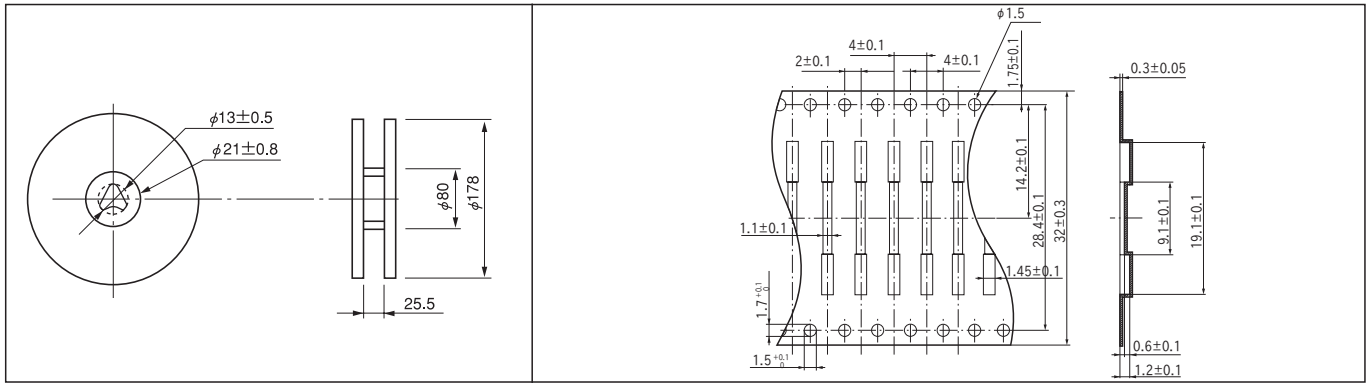
■ MJ-0.5-T 寸法図



■ MJ-0.6-T 寸法図



■ MJ-0.7-T 寸法図



■ MJ-0.8-T 寸法図

