

## スルーホールタップ (M5 タイプ)

### TH-1.6-□-M5 シリーズ

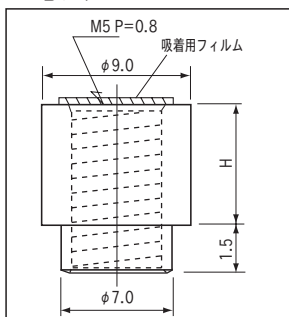
RoHS対応

- チップマウンターにかけられるスペーサーです。
- プリント基板に自動搭載しリフローするだけでPC板上にスペーサーを取付ける事が出来ます。
- 部品面、半田面、両側から取付けることができます。
- テーピング仕様には吸着用フィルムがついていますのでリフロー後、反対側より押し取りはずして下さい。
- 吸着用フィルムはがし治具 (品番 TH-JIG) 用意しています。
- 材質…黄銅
- 処理…ニッケル下地スズメッキ
- 定格電流…50A
- 締付トルク…15kgf-cm (147N-cm) 以下
- 適合プリント板板厚…t1.6 以上  
(他の板厚に使用しても問題ありません。)
- 自動実装機は自動認識タイプを御使用下さい。

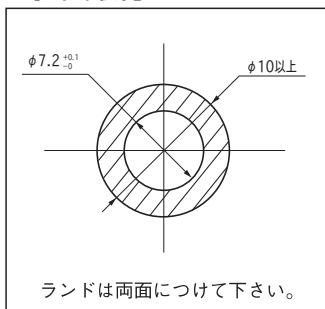
#### 品番

品番	H	リール巻数
TH-1.6-2.0-M5	2.0	500本入
TH-1.6-2.5-M5	2.5	400本入
TH-1.6-3.0-M5	3.0	400本入
TH-1.6-3.5-M5	3.5	350本入
TH-1.6-4.0-M5	4.0	350本入
TH-1.6-4.5-M5	4.5	300本入
TH-1.6-5.0-M5	5.0	300本入
TH-1.6-5.5-M5	5.5	250本入
TH-1.6-6.0-M5	6.0	250本入
TH-1.6-6.5-M5	6.5	200本入
TH-1.6-7.0-M5	7.0	200本入
TH-1.6-7.5-M5	7.5	200本入
TH-1.6-8.0-M5	8.0	200本入
TH-1.6-8.5-M5	8.5	150本入
TH-1.6-9.0-M5	9.0	150本入
TH-1.6-9.5-M5	9.5	150本入
TH-1.6-10-M5	10	150本入

#### 寸法図

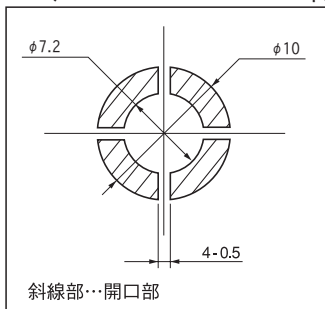


#### 推奨取付ランド



#### 推奨メタルマスク

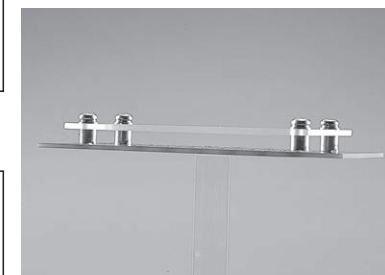
(推奨メタルマスク厚…150~200μ)



#### 使用例

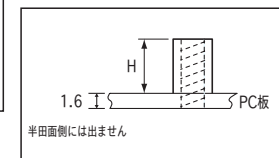


M5 圧着端子を取付けた状態

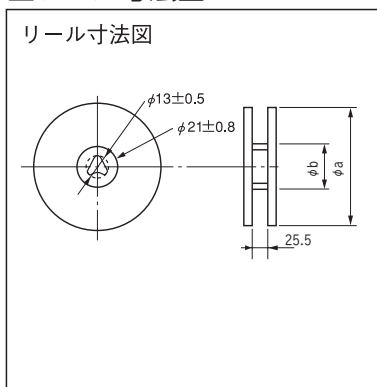


プリント板にパネルをつけた状態

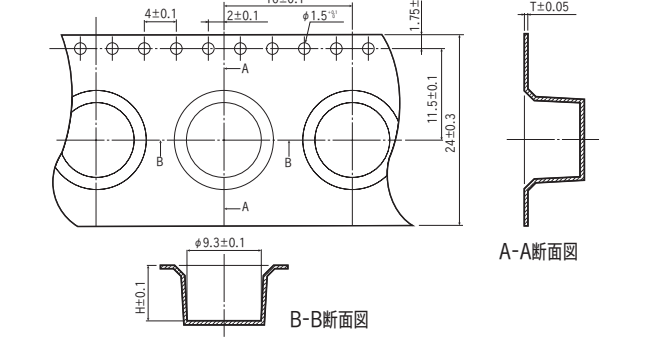
#### PC板に取付けた状態



#### リール寸法図



#### テープ寸法図



品番	リール		テープ	
	a	b	T	H
TH-1.6-2.0-M5	254	80	0.4	3.8
TH-1.6-2.5-M5	254	80	0.4	4.8
TH-1.6-3.0-M5	254	80	0.4	4.8
TH-1.6-3.5-M5	254	80	0.4	5.8
TH-1.6-4.0-M5	254	80	0.4	5.8
TH-1.6-4.5-M5	254	80	0.4	6.8
TH-1.6-5.0-M5	254	80	0.4	6.8
TH-1.6-5.5-M5	254	80	0.4	7.8
TH-1.6-6.0-M5	254	80	0.4	7.8

品番	リール		テープ	
	a	b	T	H
TH-1.6-6.5-M5	254	80	0.4	8.8
TH-1.6-7.0-M5	254	80	0.4	8.8
TH-1.6-7.5-M5	254	80	0.4	9.8
TH-1.6-8.0-M5	254	80	0.4	9.8
TH-1.6-8.5-M5	254	80	0.5	10.8
TH-1.6-9.0-M5	254	80	0.5	10.8
TH-1.6-9.5-M5	254	80	0.5	11.8
TH-1.6-10-M5	254	80	0.5	11.8

#### バラ品御注文の場合

TH-1.6-3.0-M5-B

↑ -B を付けて下さい。

- 1 パック 100 本入になります。
- 吸着用フィルムは貼ってありません。



スルーホールタップの御使用は、スルーホール基板に限ります。(片面基板、ノンスルーホール基板には使用出来ません。)