

RoHS対応

表面実装用台座〔NSシリーズ〕

- 表面実装用基板を簡単に二段重ねする様に台座として利用できます。
- 材質……銅
- 処理……ニッケル下地金メッキ
- 定格電流……30A (NS-□)
7A (NS-1-□)



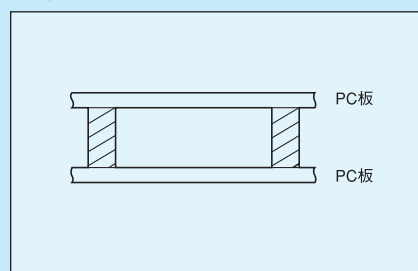
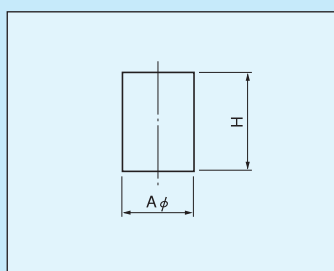
品番

品番	Aφ	H	リール巻数
NS-0.5	2.5	0.5	2000
NS-1.0	2.5	1.0	1500
NS-1.5	2.5	1.5	1000
NS-2.0	2.5	2.0	1000
NS-2.5	2.5	2.5	800
NS-3.0	2.5	3.0	700
NS-3.5	2.5	3.5	600
NS-4.0	2.5	4.0	500
NS-5.0	2.5	5.0	300
NS-1-0.5	1.0	0.5	3000
NS-1-1.2	1.0	1.2	2000
NS-1-1.45	1.0	1.45	1500
NS-1-1.65	1.0	1.65	1500
NS-1-1.8	1.0	1.8	1500
NS-1.5-1.5	1.5	1.5	1500
NS-1.5-2.5	1.5	2.5	700

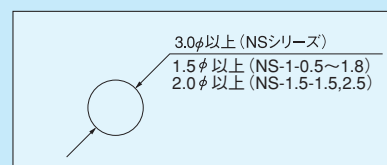
バラ品御注文の際は
NS-0.5-B

Bをつけて下さい
(1パック1000本入)

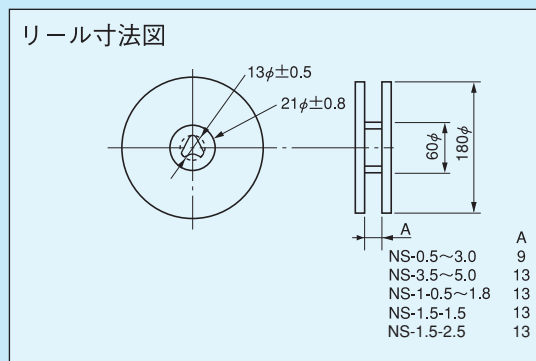
使用例



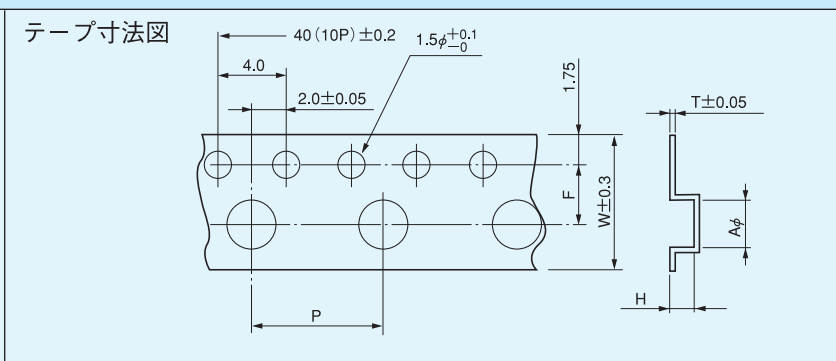
推奨ランド径



リール寸法図



テープ寸法図



品番	H	A(φ)	W	P	F	T
NS-0.5	0.7	2.7	8	8	3.5	0.3
NS-1.0	1.2	2.7	8	8	3.5	0.3
NS-1.5	1.7	2.7	8	8	3.5	0.3
NS-2.0	2.2	2.7	8	8	3.5	0.3
NS-2.5	2.7	2.7	8	8	3.5	0.3
NS-3.0	3.2	2.7	8	8	3.5	0.3
NS-3.5	3.7	2.7	12	8	5.5	0.4
NS-4.0	4.2	2.7	12	8	5.5	0.4
NS-5.0	5.2	2.7	12	8	5.5	0.4
NS-1-0.5	0.7	1.2	12	4	5.5	0.3
NS-1-1.2	1.35	1.15	12	4	5.5	0.4
NS-1-1.45	1.85	1.2	12	4	5.5	0.4
NS-1-1.65	1.85	1.2	12	4	5.5	0.4
NS-1-1.8	1.85	1.2	12	4	5.5	0.4
NS-1.5-1.5	1.7	1.7	12	4	5.5	0.4
NS-1.5-2.5	2.8	1.8	12	8	5.5	0.4

表面実装用