

表面実装用台座

NSシリーズ

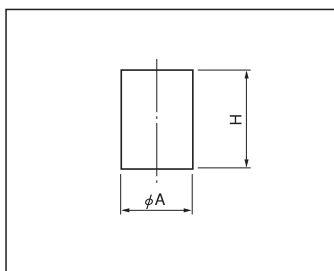
RoHS対応

- 表面実装用基板を簡単に二段重ねする様に台座として利用できます。
- 材質……銅
- 処理……ニッケル下地金メッキ
- 定格電流……30A(NS-□)
7A(NS-1-□)
12A(NS-1.5-□)

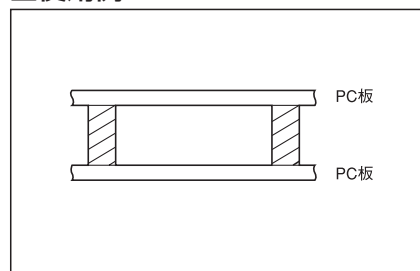


■品番

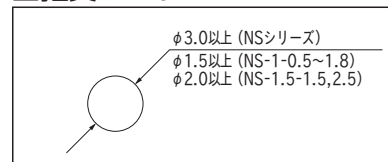
| 品番 | A | H | リール巻数 |
|------------|-----|------|-------|
| NS-0.5 | 2.5 | 0.5 | 2000 |
| NS-1.0 | 2.5 | 1.0 | 1500 |
| NS-1.5 | 2.5 | 1.5 | 1000 |
| NS-2.0 | 2.5 | 2.0 | 1000 |
| NS-2.5 | 2.5 | 2.5 | 800 |
| NS-3.0 | 2.5 | 3.0 | 700 |
| NS-3.5 | 2.5 | 3.5 | 600 |
| NS-4.0 | 2.5 | 4.0 | 500 |
| NS-5.0 | 2.5 | 5.0 | 300 |
| NS-1-0.5 | 1.0 | 0.5 | 3000 |
| NS-1-1.2 | 1.0 | 1.2 | 2000 |
| NS-1-1.45 | 1.0 | 1.45 | 1500 |
| NS-1-1.65 | 1.0 | 1.65 | 1500 |
| NS-1-1.8 | 1.0 | 1.8 | 1500 |
| NS-1.5-1.5 | 1.5 | 1.5 | 1500 |
| NS-1.5-2.5 | 1.5 | 2.5 | 700 |



■使用例



■推奨ランド

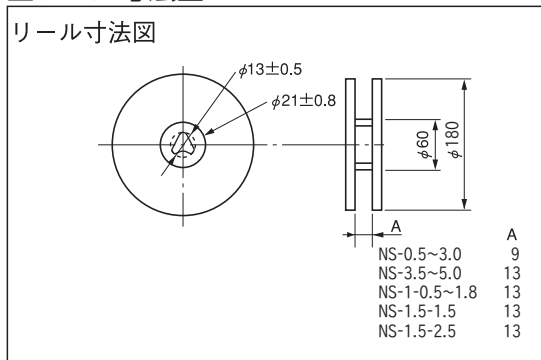


バラ品御注文の時は

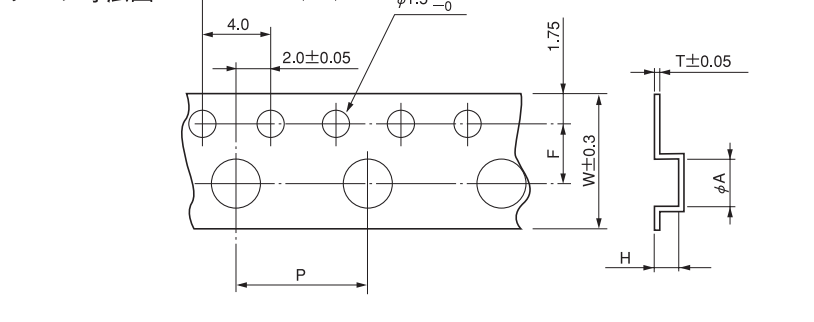
NS-0.5-B

↑ Bをつけて下さい。
(1パック 1000本入)

■リール寸法図



テープ寸法図



| 品番 | H | A | W | P | F | T |
|------------|------|------|----|---|-----|-----|
| NS-0.5 | 0.7 | 2.7 | 8 | 8 | 3.5 | 0.3 |
| NS-1.0 | 1.2 | 2.7 | 8 | 8 | 3.5 | 0.3 |
| NS-1.5 | 1.7 | 2.7 | 8 | 8 | 3.5 | 0.3 |
| NS-2.0 | 2.2 | 2.7 | 8 | 8 | 3.5 | 0.3 |
| NS-2.5 | 2.7 | 2.7 | 8 | 8 | 3.5 | 0.3 |
| NS-3.0 | 3.2 | 2.7 | 8 | 8 | 3.5 | 0.3 |
| NS-3.5 | 3.7 | 2.7 | 12 | 8 | 5.5 | 0.4 |
| NS-4.0 | 4.2 | 2.7 | 12 | 8 | 5.5 | 0.4 |
| NS-5.0 | 5.2 | 2.7 | 12 | 8 | 5.5 | 0.4 |
| NS-1-0.5 | 0.7 | 1.2 | 12 | 4 | 5.5 | 0.3 |
| NS-1-1.2 | 1.35 | 1.15 | 12 | 4 | 5.5 | 0.4 |
| NS-1-1.45 | 1.85 | 1.2 | 12 | 4 | 5.5 | 0.4 |
| NS-1-1.65 | 1.85 | 1.2 | 12 | 4 | 5.5 | 0.4 |
| NS-1-1.8 | 1.85 | 1.2 | 12 | 4 | 5.5 | 0.4 |
| NS-1.5-1.5 | 1.7 | 1.7 | 12 | 4 | 5.5 | 0.4 |
| NS-1.5-2.5 | 2.8 | 1.8 | 12 | 8 | 5.5 | 0.4 |