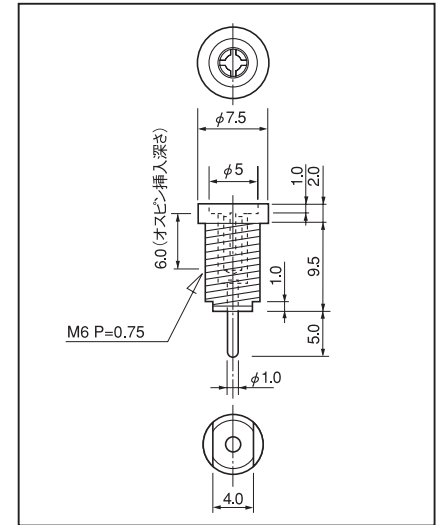


ソケットタイプ (φ 2.0 用)

品番 PN-7-1-A (1パック 10本入)

RoHS対応

- ソケットになっており、オスピンとして、OP-7-1、OP-7-2、OP-7-2-100 (電線付) が適合します。
- 反対側 (φ 1.0 側) にもソケットが用意されており、OR-5-3、OR-5-3-50 (電線付) が適合します。
- 材質……ピン部……リン青銅
樹脂部……PPO (UL94V-1)
- 処理……ピン部……ニッケル下地金メッキ
- 樹脂色……黒、赤、黄、緑、青、白
- 適合オスピン径……φ 2.0
- 挿入力……800g 以下
- 抜去力……100g 以上
- 挿抜耐久性……1000 回
- 定格電流……10A
- 接触抵抗……20m Ω以下
- 絶縁抵抗……500M Ω以上
- 絶縁耐圧……1000V AC,DC 1 分間
- 使用温度範囲……- 40 ~ + 125℃
- パネル取付可能板厚……0.5 ~ 5.0mm
- パネル取付穴径……φ 6.0



■御注文方法

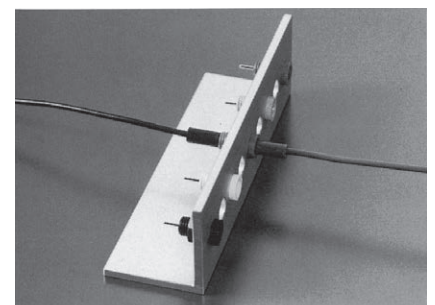
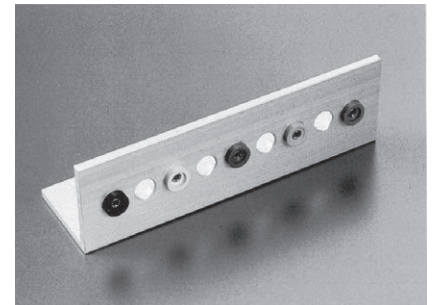
PN-7-1-A 赤
↑
樹脂の色を指定して下さい。
(黒、赤、黄、緑、青、白)

■使用上の御注意

- 取付け時、締め付けトルク 3kgf-cm(29.4N-cm)以下で御使用下さい。

★従来のタイプはナットを締めつける時、つかむ所がなかった為、今回スパナで止めておけるように後端にスパナがかかる部分を追加しました。(品番 PN-7-1-A になります。)

■使用例



オス側に OP-7-2-100 (電線付)
反対側に OR-5-3-50 (電線付)
を使用した場合