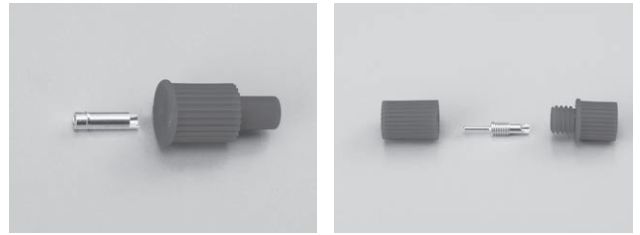
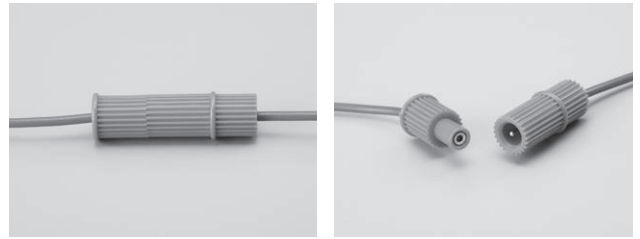


絶縁プラグ

OPR シリーズ、ORR シリーズ (1パック1セット入り)

RoHS対応

- オスピン、ソケット共に金属部が外側に露出しないプラグです。
- 材質 金属部……黄銅
 コンタクト部……ベリリウム銅
 樹脂部……アセタールコポリマー
 (色:黒、赤、白、緑、黄、青)
- 処理……ニッケル下地金メッキ
- 定格電流……5A
- 絶縁耐圧……1000V AC,DC1 分間
- 接触抵抗……10m Ω以下
- 挿抜耐久性……100 回
- 挿抜力……100g 以上
- 使用温度範囲……- 40 ~ + 85℃



■品番

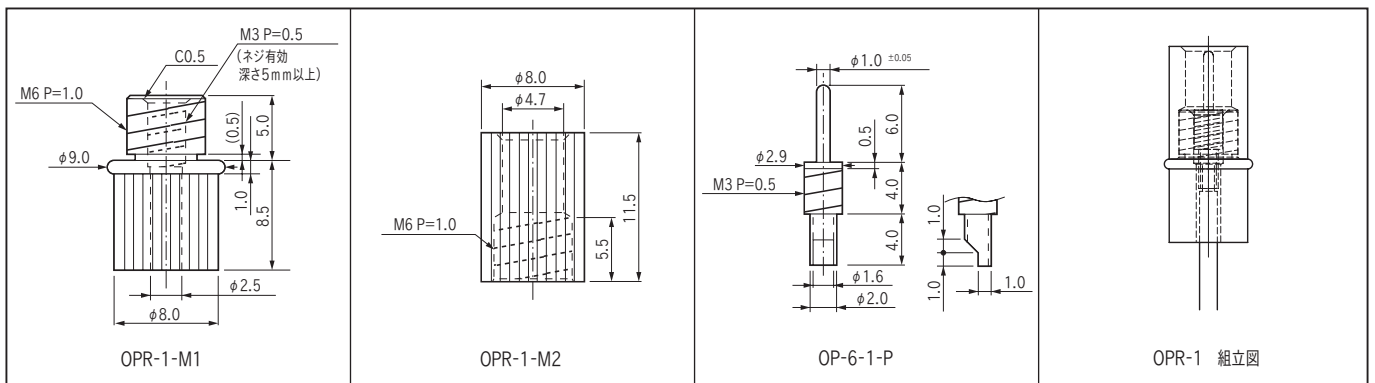
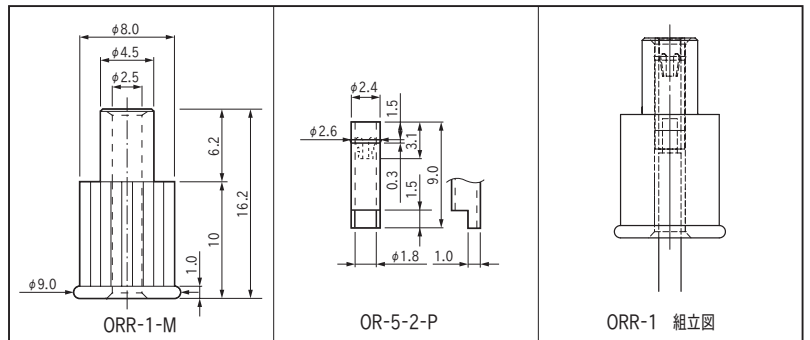
- ORR-1
 (セット内容:ORR-1-M、OR-5-2-P)
- OPR-1
 (セット内容:OPR-1-M1、OPR-1-M2、OP-6-1-P)

■使用方法

- ① 2 つの金属に電線を半田付け
 (電線半田付け時にコンタクト側注意)
- ② OP-6-1-P を OPR-1-M1 に締め付ける
- ③ ②に OPR-1-M2 を締め付け
- ④ OR-5-2-P を ORR-1-M に圧入

- ・半田がコンタクト部までいかないようにして下さい。
- ・電線を深く入れて半田付けするとオスピンが入らなくなります。

■寸法図



■御注文方法

- ORR-1 赤←樹脂の色を指定して下さい。
 (黒、赤、白、緑、黄、青)