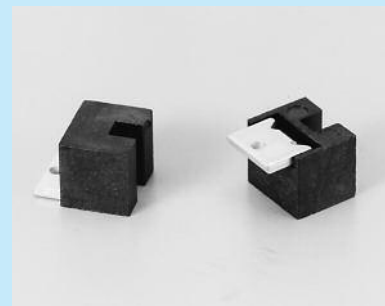


RoHS対応

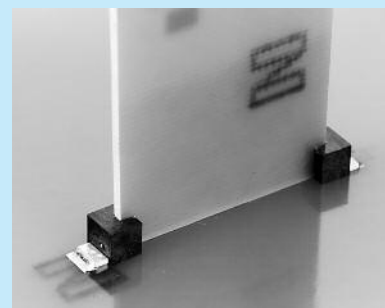
PAT

プリント基板垂直取付取付台 [AGHシリーズ] (1パック10個入)

- 本製品は表面実装用プリント基板にプリント基板を垂直に取付ける時にサポートさせる為の取付台です。
- 材質……樹脂部……PPS黒色 (UL94V-0)
ピン部……リン青銅 (ニッケル下地スズメッキ)
- 使用温度範囲……-40~+125°C

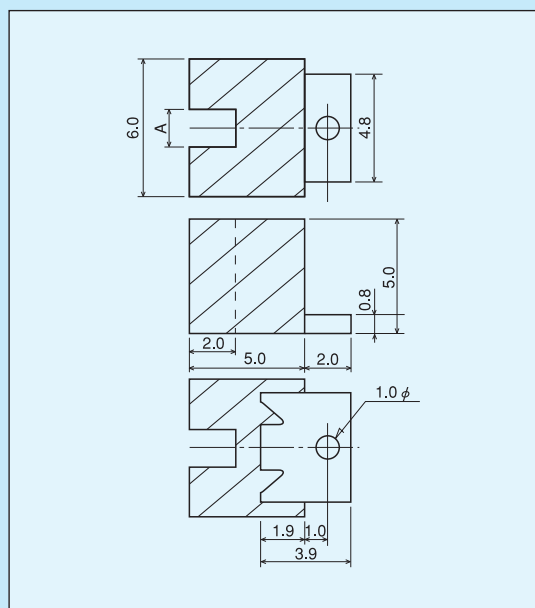


■使用例

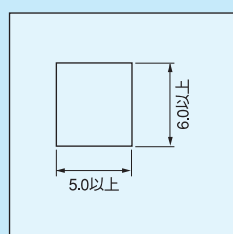


■品番

品番	A	適合プリント基板厚
AGH-0.6	0.7	0.6t
AGH-0.8	0.9	0.8t
AGH-1.0	1.1	1.0t
AGH-1.2	1.3	1.2t
AGH-1.6	1.7	1.6t



■推奨取付ランド



■推奨メタルマスク厚

150~200 μ