

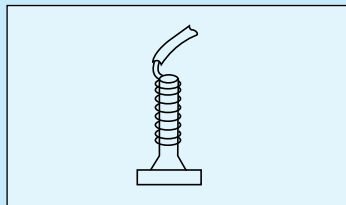
RoHS対応

表面実装用ラッピング端子 [HWシリーズ] (1パック1000本入)

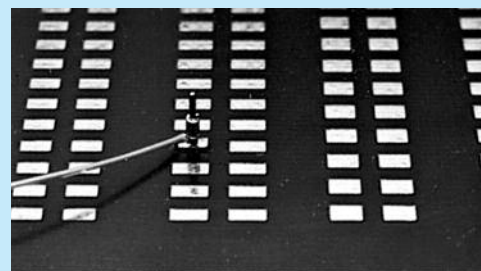
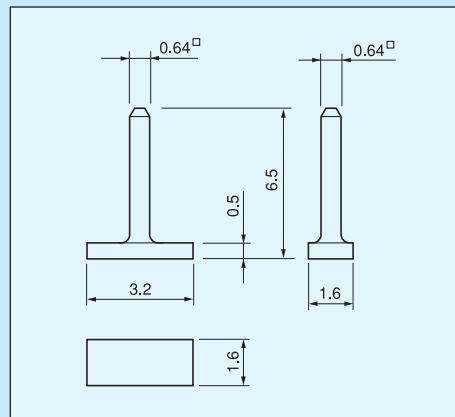
PAT.P

- 表面実装用基板に立てられるラッピング端子です。
- 材質……黄銅
- 処理……ニッケル下地金メッキ、ニッケル下地スズメッキ

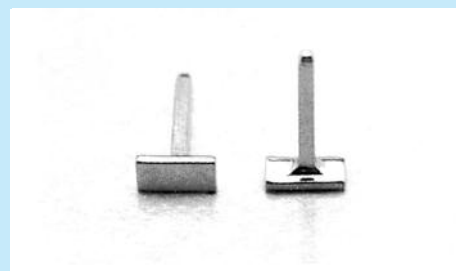
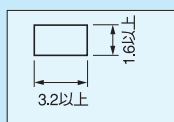
- 品番……HW-1-G……ニッケル下地金メッキ
HW-1-S……ニッケル下地スズメッキ



■寸法図



■推奨ランド径



RoHS対応

ジャンプソケット [品番JS-1] (1パック100個入)

- 本製品とHWP-2P、3P、20Pシリーズでスイッチの切替ができます。(167～170ページ参照)
- 材質
 - コンタクト部……リン青銅
 - 樹脂部……PBT (UL94V-0)、色：黒、赤、黄、緑、青、白
- 処理
 - コンタクト部……ニッケル下地金メッキ
- 定格電流……3A
- 定格電圧……250V AC,DC
- 接触抵抗……20mΩ以下
- 適合オスピン径……0.64mm、P=2.54
- 挿抜力……70g以上
- 使用温度範囲……-40～+125℃

■御注文方法

JS-1 赤

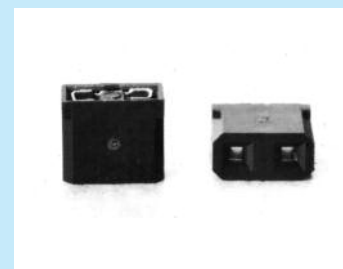


色を入れて下さい。

(黒、赤、黄、緑、青、白)

・色指定のない場合は黒色を納品致します。

■連結タイプはJSW-1 (73ページ参照) になります。



表面実装用

