

アルミ基板用端子

D.PAT

品番 AW シリーズ (1パック 100 本入)

RoHS対応

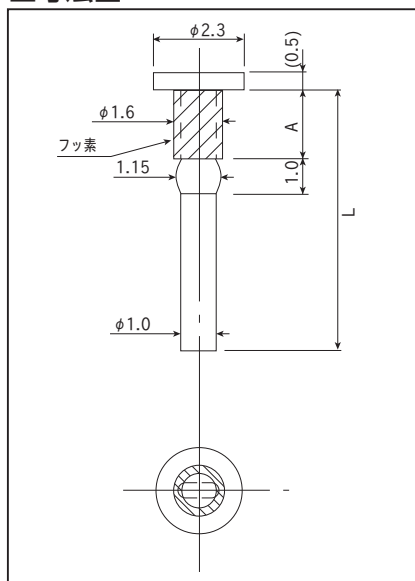
- アルミ基板の穴に取付けられる端子です。
- 片面パターンアルミ基板の反対側に端子を出すことができます。
- 穴に入る部分はフッ素で絶縁されていますのでショートすることがありません。
- 材質…ピン部…黄銅  
斜線部…フッ素 (UL94V-0)
- 処理…ニッケル下地金メッキ
- 定格電流……7A
- 絶縁抵抗……500M Ω以上
- 絶縁耐圧 (参考値) ……300VAC DC1 分間 (アルミ基板の性能による。)
- 使用温度範囲……- 40 ~ + 125℃



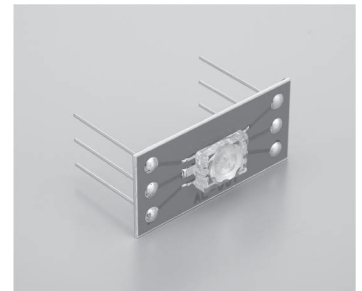
■品番

品番	A	L
AW-1-5	2.0	5.0
AW-1-7		7.0
AW-1-10		10.0
AW-1-15		15.0
AW-1-20		20.0
AW-1-25		25.0
AW-1-30		30.0
AW-1.6-5.6	2.6	5.6
AW-1.6-8		8.0
AW-1.6-10		10.0
AW-1.6-15		15.0
AW-1.6-20		20.0
AW-1.6-25		25.0
AW-1.6-30		30.0
AW-2-6	3.0	6.0
AW-2-8		8.0
AW-2-10		10.0
AW-2-15		15.0
AW-2-20		20.0
AW-2-25		25.0
AW-2-30		30.0

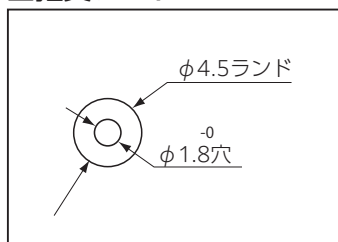
■寸法図



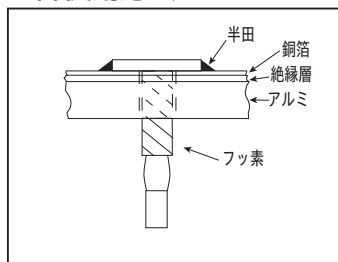
■使用例



■推奨ランド



■御使用方法



上部のツバを銅箔に半田付して下さい。