

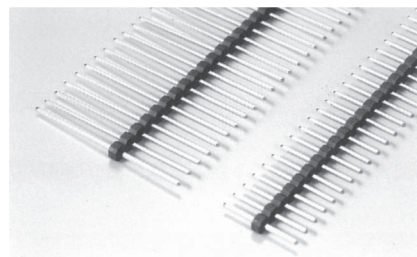
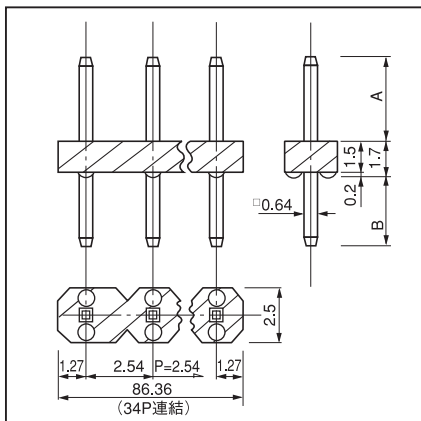
### ラッピング用端子連結タイプ

#### WL- □ - □シリーズ (1パック 10本入)

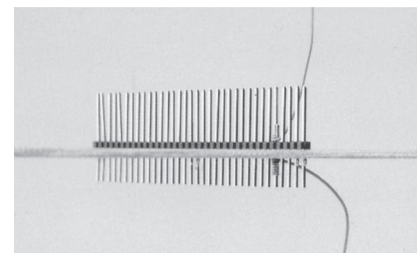
RoHS対応

- 2.54mm ピッチで連結されたタイプのラッピング端子です。
- 上下の長さが違うタイプです。
- 部品面、半田面、両側からラッピングできます。
- 34ピン連結していますので、御希望の極数でカットして御使用下さい。
- 御希望の極数へカット納品も承ります。
- 材質…樹脂部……PBT 黒色 (UL94V-0)  
ピン部……リン青銅
- 処理…ニッケル下地金メッキ
- 定格電流……3A
- 絶縁抵抗……500M Ω以上
- 耐電圧……1000V AC,DC1 分間
- 使用温度範囲……- 40 ~ + 125℃
- プリント板取付穴径……φ 1.0 ~ φ 1.1

品番	A	B
WL-4-7	4.3	7.0
WL-8-11	8.0	11.0
WL-12-16	12.0	16.0
WL-6-6	6.0	6.0



#### ■使用例



#### ■御注文方法

WL-4-7-10P

↑  
御希望の極数を入れて下さい。

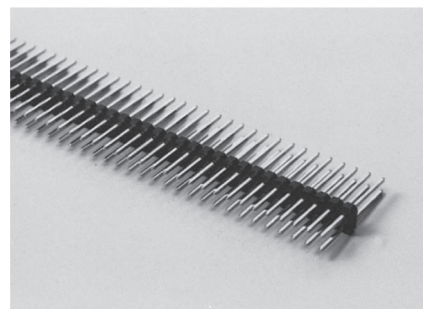
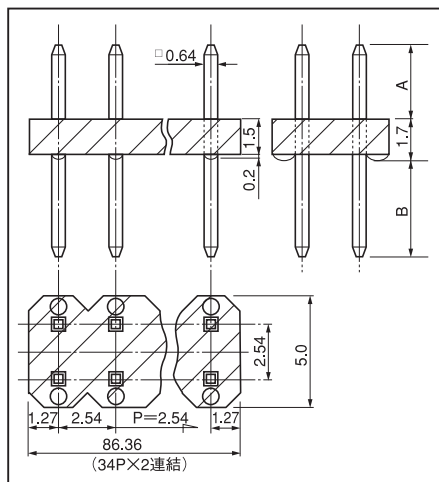
### ラッピング用端子2列連結タイプ

#### WLW- □ - □シリーズ (1パック 10本入)

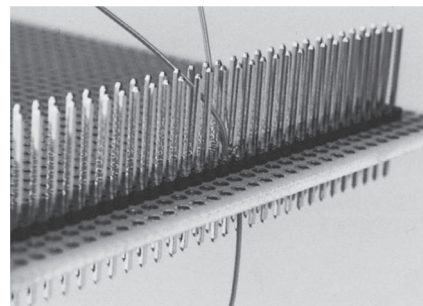
RoHS対応

- 2.54mm ピッチで2列連結したタイプのラッピング端子です。
- 上下の長さが違うタイプです。
- 部品面、半田面、両側からラッピング等ができます。
- 材質…樹脂部……PBT 黒色 (UL94V-0)  
ピン部……リン青銅
- 処理…ニッケル下地金メッキ
- 定格電流……3A
- 絶縁抵抗……500M Ω以上
- 耐電圧……1000V AC,DC1 分間
- 使用温度範囲……- 40 ~ + 125℃
- プリント板取付穴径……φ 1.0 ~ φ 1.1

品番	A	B
WLW-4-7	4.3	7.0
WLW-8-11	8.0	11.0
WLW-12-16	12.0	16.0
WLW-6-6	6.0	6.0



#### ■使用例



#### ■御注文方法

WLW-4-7-10PW

↑  
片側の極数をいれて下さい。  
(無記入の場合 34PW を納品します。)

※ WLW- □ - □ -1PW 御注文の場合は、WL- □ - □ -2P で御注文下さい。