

RoHS対応

表面実装用ラッピング端子(連結タイプ) [HWP-20Pシリーズ] (1パック10本入)

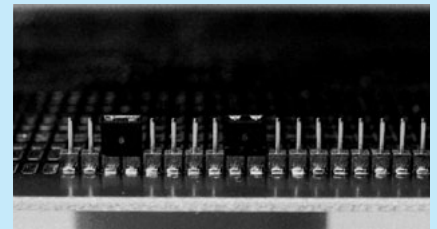
PAT

- 表面実装用基板に立てられるラッピング端子です。
- 2.54mmピッチで20ピンが連結しています。
- 御自由な極数でカットして御利用下さい。
- ジャンプソケット [JS-1] (158ページ参照) を抜き差しすることによってスイッチの代用となります。
- 使用温度範囲……-40~+125℃
- 材質
  - ピン部……黄銅
  - 樹脂部……PPS黒色 (UL94V-0)



■使用例

- JS-1を使用した場合 (158ページ参照)

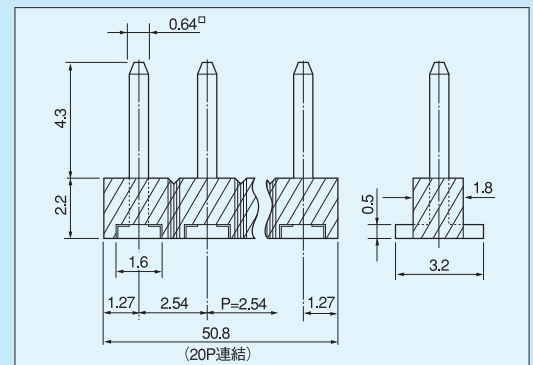
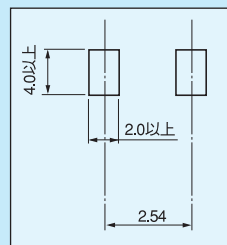


● 処理

品番	処理
HWP-20P-G	ニッケル下地金メッキ
HWP-20P-S	ニッケル下地スズメッキ

- 定格電流……3A
- 絶縁抵抗……500MΩ以上
- 絶縁耐圧……1000V AC,DC1分間

■推奨取付ランド



■御注文方法

HWP-5P-G

↑  
御希望の極数を入れて下さい。

(指定なき場合は最大連結数20Pを納品致します。)

- -2P、-3Pでお求めの方は、HWP-2P、3Pシリーズ(P159)を御購入下さい。

■実装時の御注意

長い連結数で御使用され、リフロー時樹脂部にソリが発生した場合、数カ所に接着剤をつけて下さい。

RoHS対応

表面実装用ラッピング端子(連結タイプ) (位置決めピン付) [HWRPシリーズ] (1パック10本入)

PAT

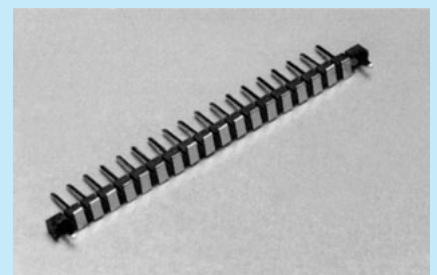
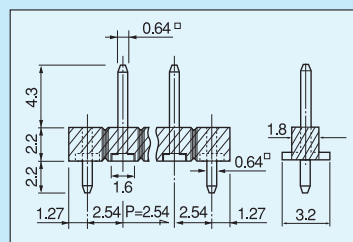
- 上記の表面実装用ラッピング端子に位置出しが容易に出来るように位置決めピンをつけた物です。
- 位置決めピン材質……リン青銅0.64φ
- 取付穴径……1.0φ
- 御希望の極数にて納品致します。

■御注文方法

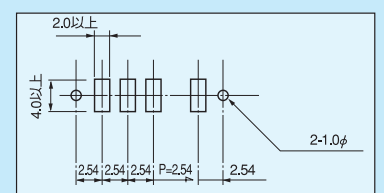
HWRP-10P-G

G……ニッケル下地金メッキ  
S……ニッケル下地スズメッキ

↑  
御希望の極数を入れて下さい。  
(位置決めピンは含まない極数です。)  
有効なラッピングピンが10Pあり、  
両サイドに位置決めピンがつきます。  
(最大18Pまで)



■推奨取付ランド



※位置決めピンは半田付してもしなくてもOKです。

表面実装用