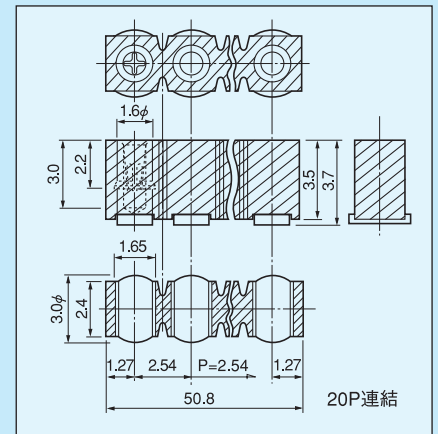
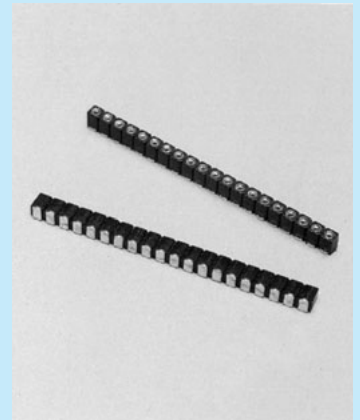


RoHS対応

PAT

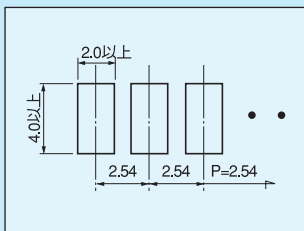
表面実装用縦型連結ソケット [品番PEM-1] (1パック10本入)

- 表面実装用ソケットの縦型タイプです。
- 2.54mmピッチで20ピン連結しています。
- ICも挿入可能です。
- OQ-13、OQS-13、MXシリーズでプリント基板を二段重ねることが出来ます。
- 材質
 - ソケット部……ボディ……黄銅
 - コンタクト部……ベリリウム銅
 - 樹脂部……PCT黒色 (UL94V-0)
- 処理
 - ソケット部……ボディ……ニッケル下地スズメッキ
 - コンタクト部……ニッケル下地金メッキ
- 仕様
 - 定格電流……1A
 - 定格電圧……125V AC,DC
 - 絶縁耐圧……1000V AC,DC1分間
 - 絶縁抵抗……500MΩ以上
 - 接触抵抗……10mΩ以下
 - 挿抜回数……100回以上
 - 挿入力……70g以上 (1ピン当り)
 - 抜去力……70g以上 (1ピン当り)
 - 適合オスピン径……0.45~0.6φ
 - 使用温度範囲……-40~+125℃



■品番……PEM-1

■推奨ランド径



■御注文方法

PEM-1-10P



御希望の極数を入れて下さい。

※ピン数無指定の場合は最大連結数20Pを納品致します。

■実装時の御注意

- 長い連結数で御使用されリフロー時、樹脂部にソリが発生した場合、数ヶ所に接着剤をつけて固定して下さい。

■使用例

