

HH-1 用オスピン

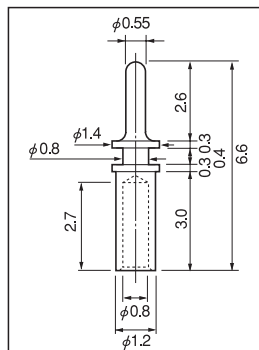
品番 **HJ-1** (1 パック 100 本入)

RoHS対応

- 表面実装用コネクタ (HH シリーズ) に使用するオスピンです。
- 本製品に電線を圧着して HH シリーズに取付けると表面実装用基板から信号を取出すことができます。
- 本製品に HJ-1 用収縮チューブ (HJ-T) を取付ければ隣り同士と接触しても大丈夫です。
- 材質……黄銅
- 処理……ニッケル下地金メッキ
- 取付可能電線径……AWG26 より細い物
- 定格電流……2A

■品番……HJ-1

- 圧着工具……品番 OMXT-1
 - HJ-1 用先端ブラケット……品番 X-7
- 両方お買い求め下さい



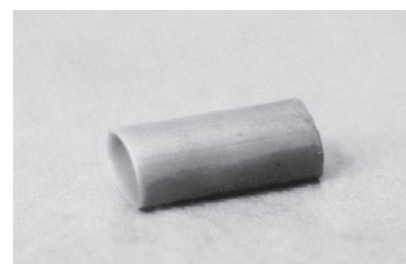
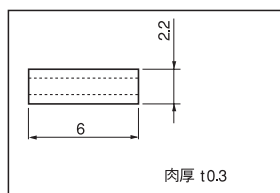
HJ-1 用収縮チューブ

品番 **HJ-T** (1 パック 100 本入)

RoHS対応

- HJ-1 のピンに取付ける為の収縮チューブです。
- ピンに取付けてドライヤーで熱を加えて収縮させて下さい。
- 材質……シリコーンゴム
- 色……灰色
- 使用温度範囲……- 50 ~ + 150℃

■品番……HJ-T



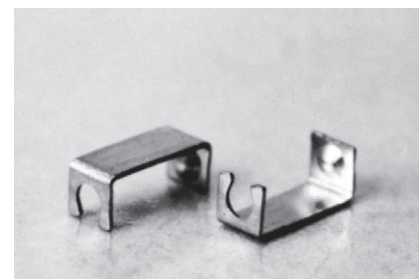
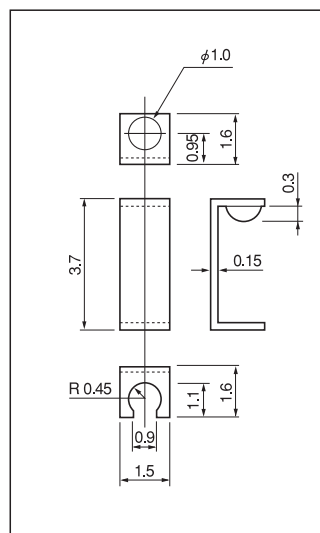
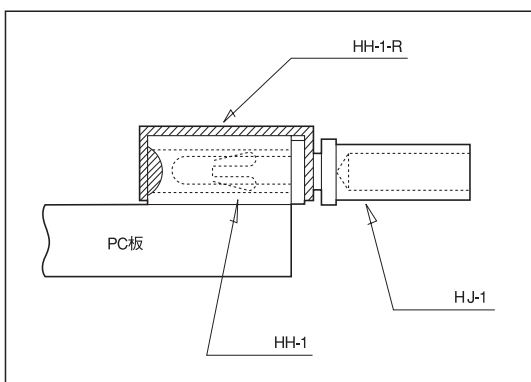
HH-1 用ロック金具

品番 **HH-1-R** (1 パック 100 本入)

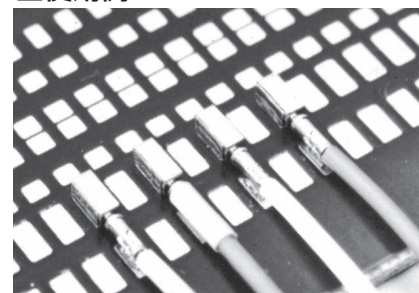
RoHS対応

- 本製品は表面実装用コネクタ (HH-1 シリーズ) に取付けたオスピン (HJ-1) を抜けないようにする為の金具です。
- 振動のある部分や、信頼性を高める為に抜けないようにする場合に御使用下さい。
- HH-1 横方向取付時に御利用出来ます。
- 材質……ベリリウム銅
- 処理……ニッケルメッキ

■品番……HH-1-R



■使用例



ロック金具 (HH-1-R) の使用方法