

## φ2用ジャック

品番 JK-2 (1パック10本入)

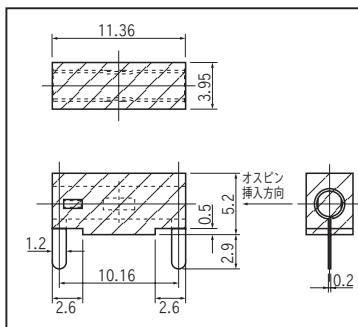
RoHS対応

- φ2用プラグが水平方向から挿入できるタイプです。
- 下記JM-2が適合します。
- 信号ラインのチェック等に御利用下さい。
- 樹脂の色は、黒、赤、黄、緑、青、灰、白の7色あります。
- 材質…樹脂部…PPE (UL94V-1)  
コンタクト部…リン青銅
- 処理…銅下地銀メッキ
- 定格電流…5A
- 適合オスピン径…φ2
- 使用温度範囲…-40 ~ +85℃

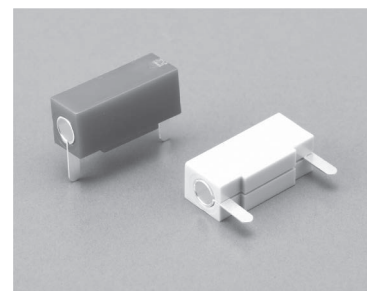
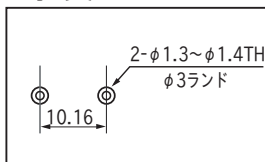
### ■御注文方法

JK-2 白  
↑  
色を指定して下さい。  
(黒、赤、黄、緑、青、灰、白)

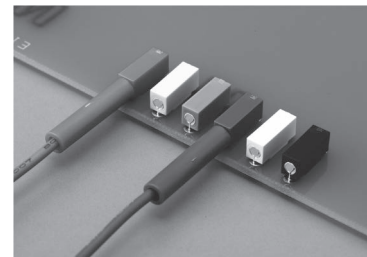
### ■寸法図



### ■推奨ランド



### ■使用例



## φ2用プラグ

品番 JM-2 (1パック10本入)

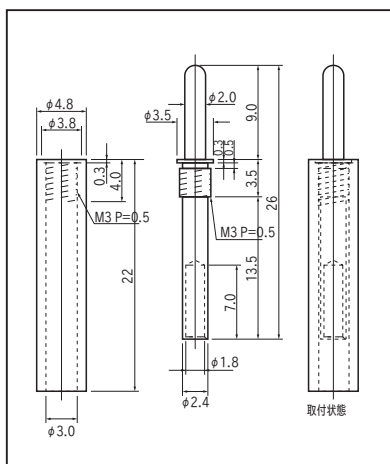
RoHS対応

- φ2用プラグです。
- 上記JK-2に適合します。
- 樹脂の色は、黒、赤、黄、緑、青、灰、白の7色あります。
- 材質…樹脂部…PPE (UL94V-1)  
金属部…黄銅
- 処理…ニッケルメッキ
- 定格電流…5A
- 使用電線径…AWG16より細い物
- 使用温度範囲…-40 ~ +85℃
- 電線は半田付して下さい。

### ■御注文方法

JM-2 赤  
↑  
色を指定して下さい。  
(黒、赤、黄、緑、青、灰、白)

### ■寸法図



## 前面パネルチェック用端子

品番 PH-1 (1パック1000本入)

RoHS対応

- ラック等に収容したプリント基板を前面よりオシロスコープのプローブやテスターリードを引っかけて調整する事ができます。
- 材質…黄銅
- 処理…ニッケル下地金メッキ
- プリント板取付穴径…φ2.0

