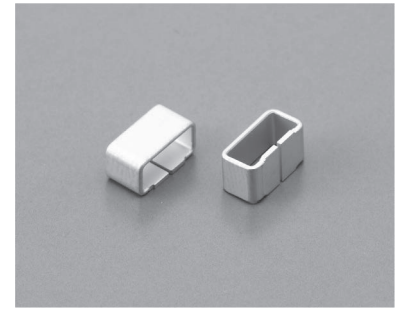


束線バンド取付用端子 (表面実装用)

品番 DM-8

RoHS対応

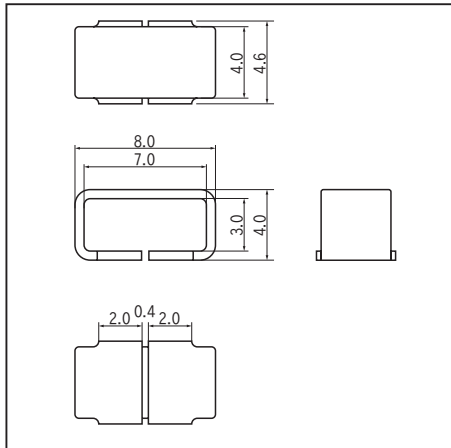
- 表面実装基板上の電線を束線バンドで固定することができます。
- DM-8 をリフローにて半田付けし、その上に電線をのせ束線バンドで固定します。
- 材質…リン青銅
- 処理…ニッケル下地スズメッキ



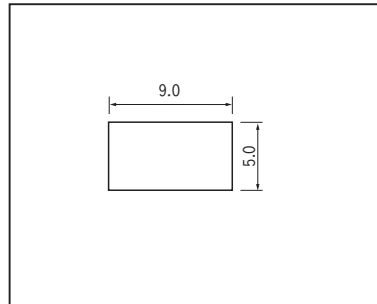
■品番

品番	梱包状態
DM-8	リール (1リール 250本入)
DM-8-B	バラ (1パック 100本入)

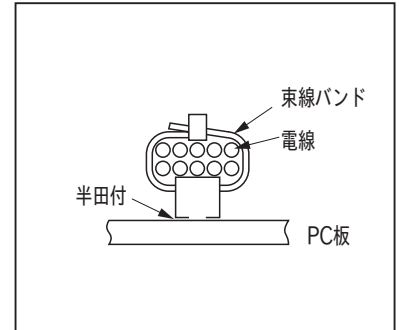
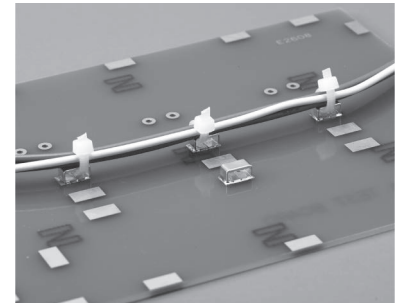
■寸法図



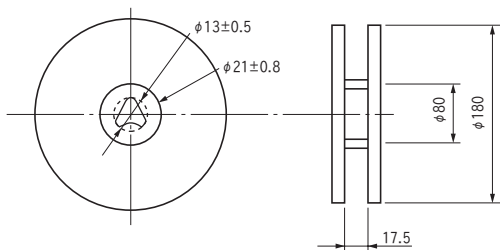
■推奨ランド



■使用例



リール寸法図



テープ寸法図

