

RoHS対応

表面実装用コネクタ(連結タイプ) [HH-20シリーズ] (1パック10本入)

PAT

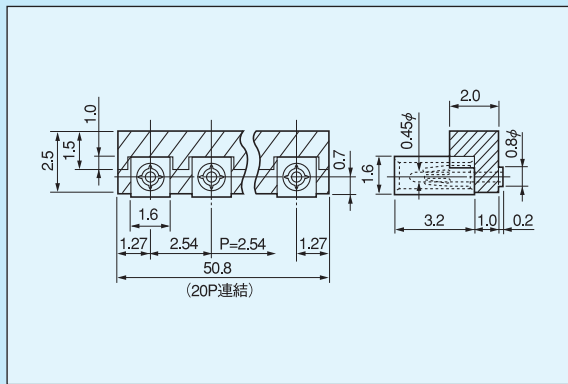
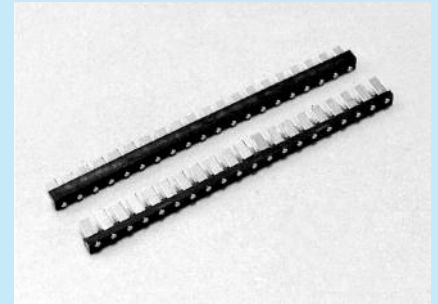
- 表面実装用コネクタHH-1シリーズをキャリアにつけて20P連結したタイプです。
- 2.54mmピッチで並んでいます。(御希望の極数でカットして御利用下さい。)
- 半田付終了後、キャリアは取り除いて下さい。
- リフロー対応型
- 材質

キャリア部……樹脂部……PCT樹脂黒色 (UL94V-0)

ピン部……リン青銅、処理……ニッケル下地金メッキ

ソケット部……HH-1シリーズ参照して下さい。

(201ページ参照)

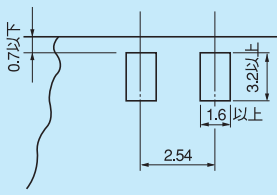


■品番

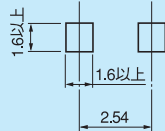
品番	処理
HH-20-G	金メッキ
HH-20-S	スズメッキ

■推奨ランド径

- 横取付の場合

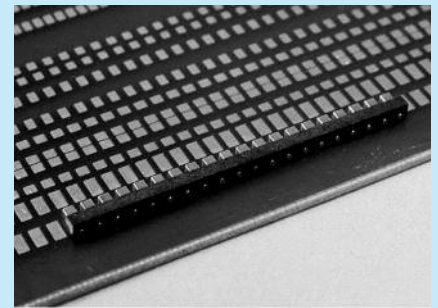


- 縦取付の場合

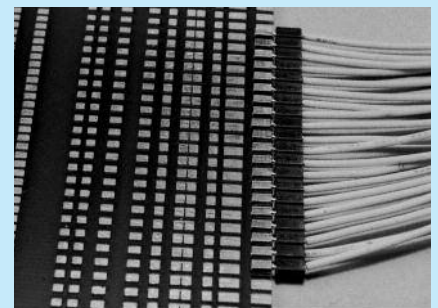


※ランドの端はPC板の端より0.7mm以下として下さい。
(オスピンにハウジングOHシリーズ使用)

■使用例



■使用例



オスピンを使用した場合
オスピンについては204ページ参照

■実装時の御注意

長いタイプで御使用の場合はリフロー時、曲がる恐れがありますので両サイドをマスキングテープで押さえて下さい。