

RoHS対応

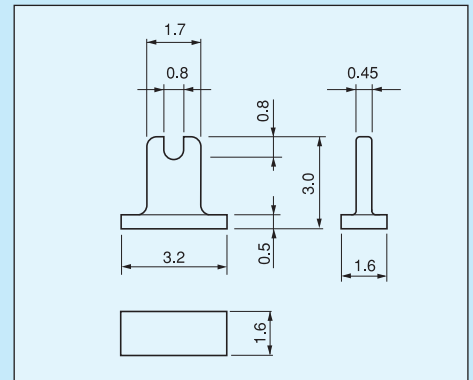
PAT

表面実装用調整部品端子〔HMシリーズ〕(1パック1000本入)

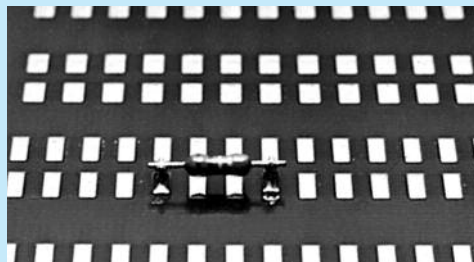
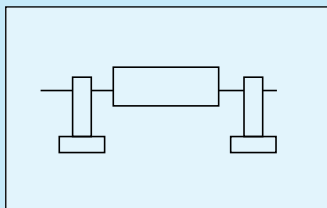
- 表面実装用基板にリード型調整抵抗を取付ける時等に御利用下さい。
- 材質……黄銅
- 処理……ニッケル下地金メッキ、ニッケル下地スズメッキ

- 品番……HM-1-G) 金メッキ
 HM-10-G)
 HM-1-S) スズメッキ
 HM-10-S)

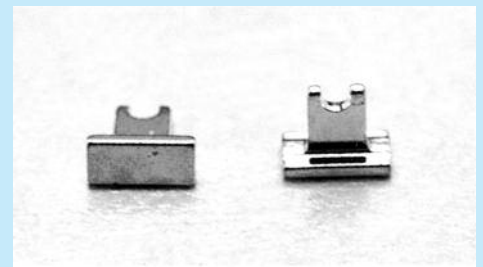
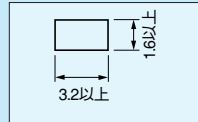
■寸法図



HM-1-G, HM-1-S

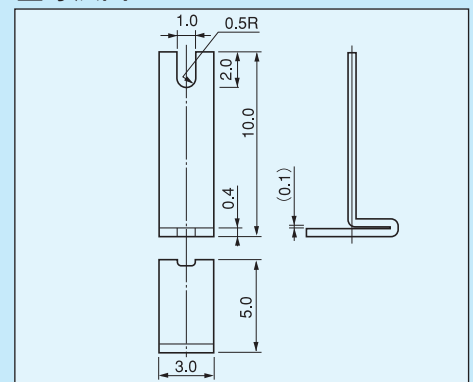


■推奨ランド径 (HM-1-G, HM-1-S)



HM-1-G, HM-1-S

■寸法図



HM-10-G, HM-10-S

■推奨ランド径 (HM-10-G, HM-10-S)

