

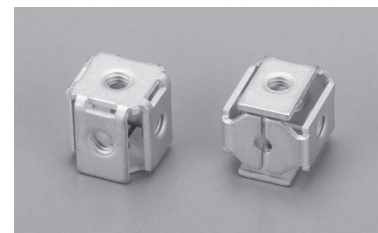
表面実装用サイコロ端子

D.PAT

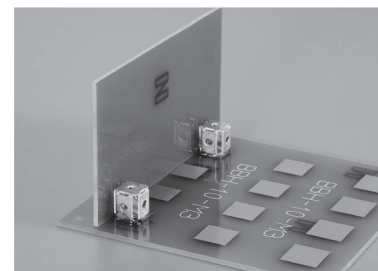
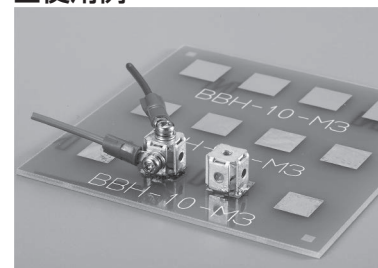
BBH-10-M3

RoHS対応

- 表面実装用基板に取付けて 5 方向よりネジ止め出来ます。
- 電線の先に圧着端子を取付けて本製品にネジ止めすれば、電源供給することが出来ます。
- 子基板をネジ止めすれば直角に固定できます。
- 材質……銅 t0.8
- 処理……ニッケル下地スズメッキ
- 定格電流……20A

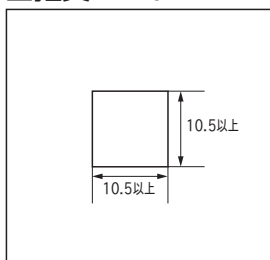


■使用例

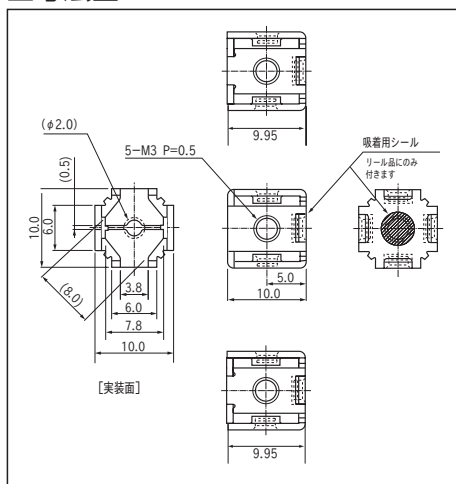


- 推奨メタルマスク厚……150 μm ~ 200 μm
- 締付トルク……5kgf·cm (49N·cm) 以下

■推奨ランド



■寸法図

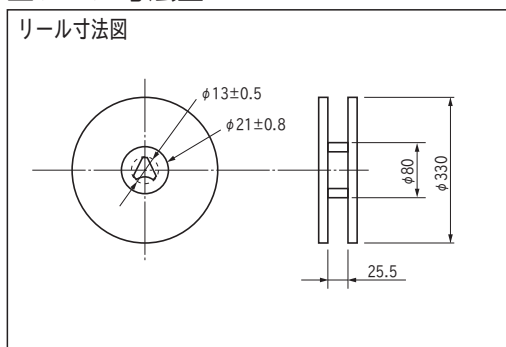


■品番

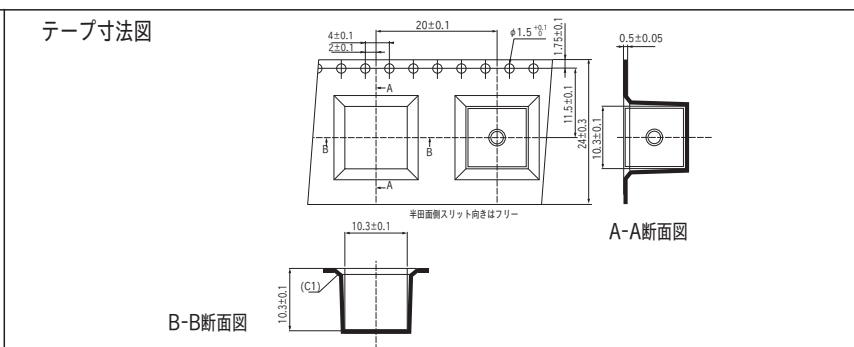
品番	梱包状態
BBH-10-M3	バラ (1パック 100本入)
BBH-10-M3-T	リール (1リール 300本入)

- テーピングタイプには吸着シールが貼ってあります。リフロー後、はずして下さい。

■リール寸法図



■テープ寸法図



■使用上の御注意

本製品はクリーム半田を塗布した基板にのせて、リフローで基板への実装ができますが、半田面側スリット 2 カ所に半田が上がっていない場合、半田ゴテにて半田上げしてください。