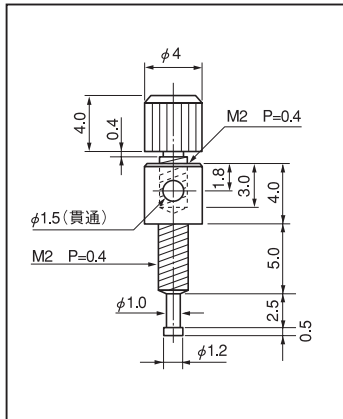
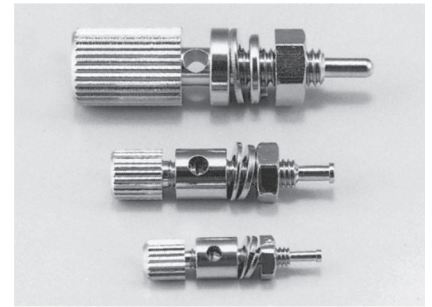


アース線取付用

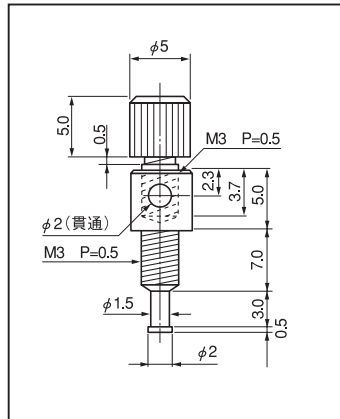
品番 **PG-1-1、PG-1-2、PG-1-3**(1パック 10 個入)

RoHS対応

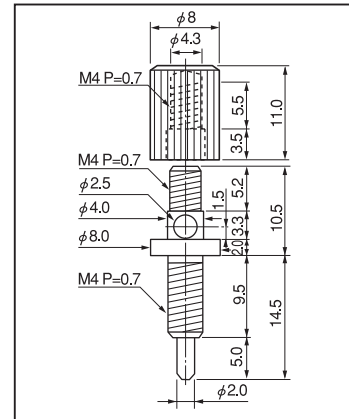
- パネルからアース線を引き出す時に御利用下さい。
- 材質……黄銅
- 処理……ニッケルメッキ
- パネル取付可能板厚……0.5 ~ 2.0mm (PG-1-1)
0.5 ~ 3.0mm (PG-1-2)
1.0 ~ 4.0mm (PG-1-3)
- パネル取付穴径……PG-1-1……φ 2.1
PG-1-2……φ 3.2
PG-1-3……φ 4.2



PG-1-1



PG-1-2



PG-1-3

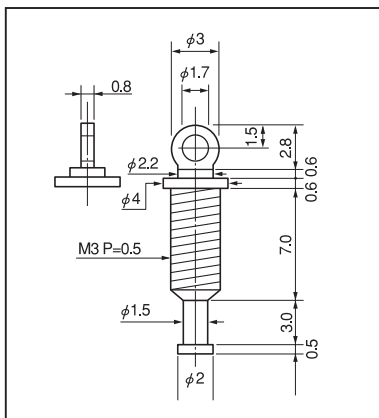
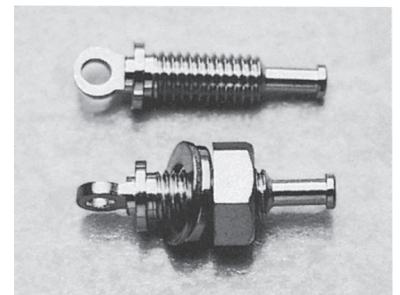
★製品にナット、スプリングワッシャー、平ワッシャーが付属しています。

アースチェック用

品番 **PG-2-1**(1パック 10 個入)

RoHS対応

- パネルに取付け、オシロスコープのプローブをアース側に引っ掛ける時等に御利用下さい。
- 材質……黄銅
- 処理……ニッケルメッキ
- パネル取付可能板厚……0.5 ~ 3.0mm
- パネル取付穴径……φ 3.2



PG-2-1

★製品にナット、スプリングワッシャー、平ワッシャーが付属しています。