

表面実装用 LED テストソケット (3.2 × 1.6 タイプ)

D.PAT

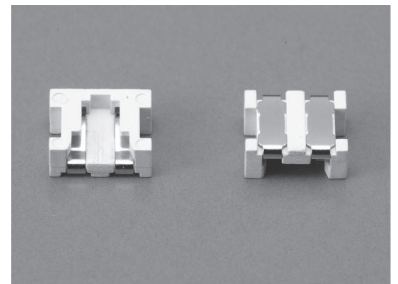
RoHS対応

LS-3 シリーズ

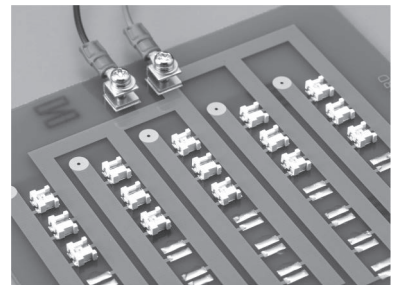
- チップ LED の照度テスト等に利用できます。(LS-3-1)
- チップ抵抗の抵抗値測定にも使用できます。(LS-3-2)
- チップ LED を先端の細いピンセットでつまんでソケットに入れる事により固定できます。
- 3.2 × 1.6 用 LED に出来ていますが、LED は各社、各種類によってサイズが違う為、適合するか確認してから御使用下さい。(LS-3-1)
- 3.2 × 1.6 抵抗の抵抗値測定に使用出来ますが、各社サイズが違う為、適合するか確認してから御使用下さい。(LS-3-2)
- 材質

金属部…ベリリウム銅
樹脂部…LCP 白色 (UL94V-0)

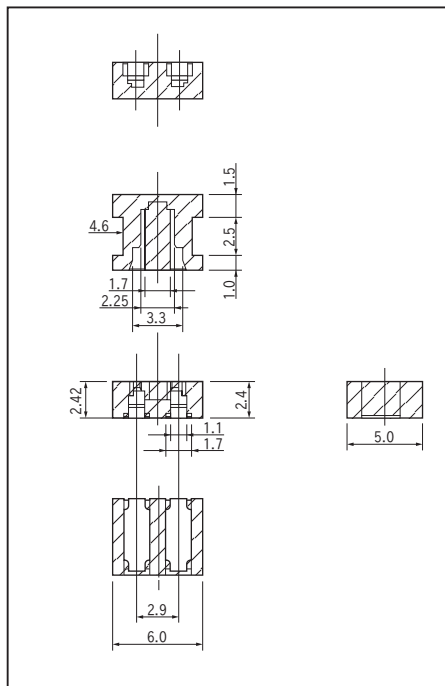
- 処理…ニッケル下地金メッキ
- 定格電流…1A
- 絶縁抵抗…500M Ω以上
- 絶縁耐圧…500V AC, DC 1 分間
- 使用温度範囲…- 40 ~ + 125℃



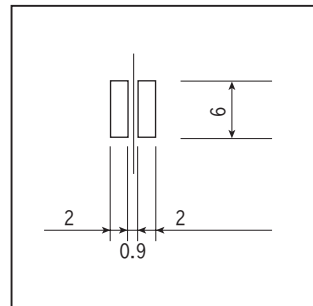
■使用例



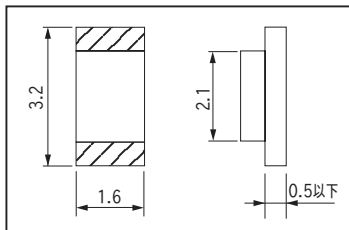
■寸法図



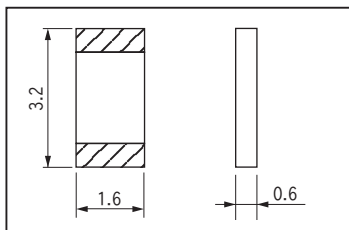
■推奨ランド



■適合 LED サイズ (LS-3-1)



■適合 LED サイズ (LS-3-2)



■品番

品番	梱包状態
LS-3-1	リール (1 リール 400 本入)
LS-3-1-B	バラ (1 パック 100 本入)
LS-3-2	リール (1 リール 400 本入)
LS-3-2-B	バラ (1 パック 100 本入)

