

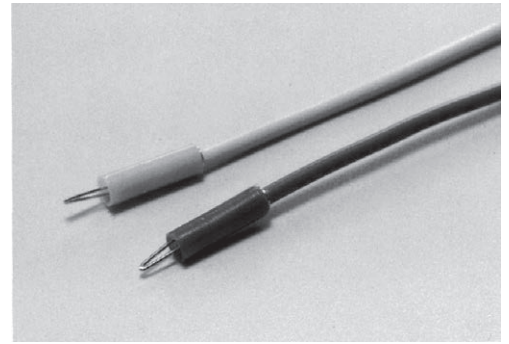
チェック用コンスルーシリーズ

品番 **XC-1** (1パック 10本入)

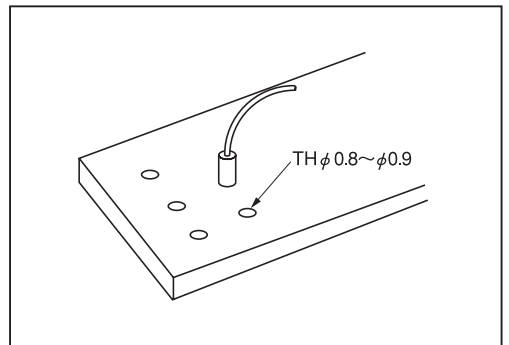
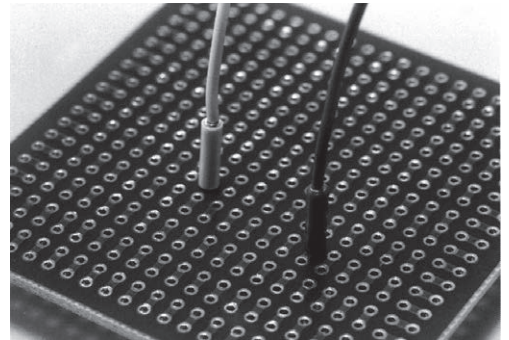
RoHS対応

- スルーホール穴に入れるだけで信号をチェックできます。
- スルーホール穴より信号を供給できます。
- 2.54mm ピッチで並びます。
- 樹脂の色は 6 色 (黒・白・赤・黄・青・緑)
- 電線が 50cm の長さでついています。
- 材質
 - コンタクト部…ベリリウム銅
 - ニッケル下地金メッキ
 - ボディ…………黄銅
 - ニッケル下地金メッキ
 - 樹脂部…………アセタールコポリマー (UL94HB)
- 電線……………AWG26
- 定格電流…1A
- 定格電圧…125V AC,DC
- 接触抵抗…30m Ω以下
- プリント板適合スルーホール穴…φ 0.8 ~ φ 0.9TH 仕上り径
- プリント板適合板厚…t0.8 ~ t2.0
- 使用温度範囲…- 40 ~ + 80℃
- 使用湿度範囲…0 ~ 85% RH (但し結露しないこと。)
- 使用回数…50 回以下 (同一スルーホール穴に対して)
- 挿抜力

| スルーホール穴 | 挿入力 | 抜去力 |
|---------|---------|--------|
| φ 0.8 | 200g 以下 | 50g 以上 |
| φ 0.85 | 150g 以下 | 30g 以上 |
| φ 0.9 | 100g 以下 | 20g 以上 |



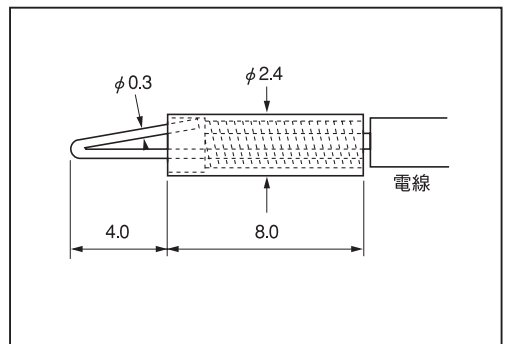
■使用例



■御注文方法

XC-1 赤
 ↑
 樹脂の色を入れて下さい。
 (黒・白・赤・黄・青・緑の 6 色)
 ・電線と樹脂の色は同一です。

■寸法図



■使用上の御注意

- 銅スルーホール基板には使用出来ません。(銅の酸化が早い為)