

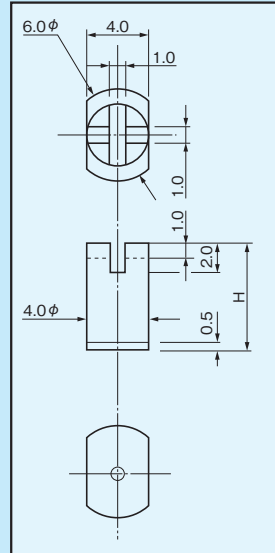
## 表面実装用両方向調整部品端子〔ATSSシリーズ〕

- 表面実装用基板にリード型部品を取り付ける時にご利用ください。
- 部品はリードを上部の溝にのせて半田付けしてください。
- 〔ATSSシリーズ〕で実装方向を揃えにくい場合にどうぞ。
- 材質…黄銅

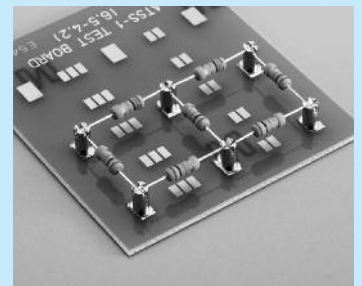
### ■品番

品番	H	処 理	梱包状態
ATSS-1-5-G	5	ニッケル下地金メッキ	バラ (1パック100本入)
ATSS-1-5-G-T	5	ニッケル下地金メッキ	リール (1パック300本入)
ATSS-1-5-S	5	ニッケル下地スズメッキ	バラ (1パック100本入)
ATSS-1-5-S-T	5	ニッケル下地スズメッキ	リール (1パック300本入)
ATSS-1-7-G	7	ニッケル下地金メッキ	バラ (1パック100本入)
ATSS-1-7-G-T	7	ニッケル下地金メッキ	リール (1パック200本入)
ATSS-1-7-S	7	ニッケル下地スズメッキ	バラ (1パック100本入)
ATSS-1-7-S-T	7	ニッケル下地スズメッキ	リール (1パック200本入)
ATSS-1-10-G	10	ニッケル下地金メッキ	バラ (1パック100本入)
ATSS-1-10-G-T	10	ニッケル下地金メッキ	リール (1パック250本入)
ATSS-1-10-S	10	ニッケル下地スズメッキ	バラ (1パック100本入)
ATSS-1-10-S-T	10	ニッケル下地スズメッキ	リール (1パック250本入)
ATSS-1-14-G	14	ニッケル下地金メッキ	バラ (1パック100本入)
ATSS-1-14-G-T	14	ニッケル下地金メッキ	リール (1パック200本入)
ATSS-1-14-S	14	ニッケル下地スズメッキ	バラ (1パック100本入)
ATSS-1-14-S-T	14	ニッケル下地スズメッキ	リール (1パック200本入)

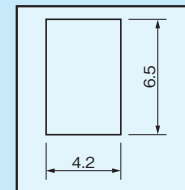
### ■寸法図



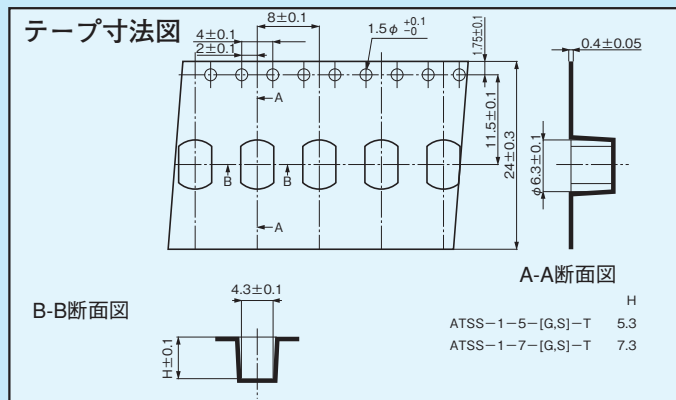
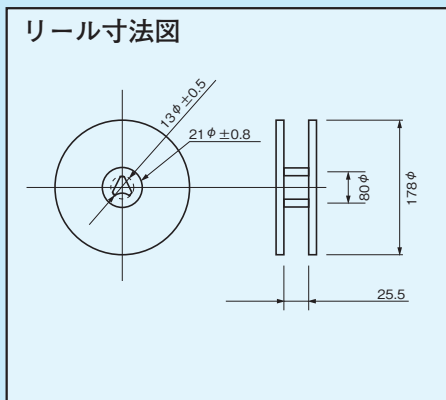
### ■使用例



### ■推奨ランド径



### ●ATSS-1-5-[G, S]-T、ATSS-1-7-[G, S]-T



### ●ATSS-1-10-[G, S]-T、ATSS-1-14-[G, S]-T

