

表面実装用ラッピング端子 (3列連結タイプ)

HWT、HWTS シリーズ (1パック 10本入)

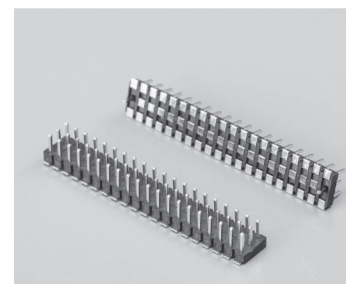
D.PAT

RoHS対応

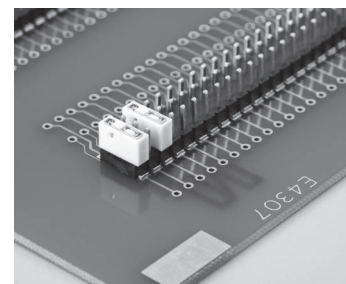
- 表面実装用基板に立てられるラッピング端子です。
- 2.54mmピッチで3列連結しています。(最大 20PT 連結)
- 3回路用ジャンプソケット (3JS-1) を抜き差しすることによってスイッチの代用となります。
- 両サイドに位置決めピン付と無しの2タイプがあります。
- リフロー対応型
- 材質
 - SMT ピン部……黄銅
 - 位置決めピン部……リン青銅
 - 樹脂部……PPS 黒色 (UL94V-0)
- 定格電流……3A
- 絶縁抵抗……500M Ω以上
- 絶縁耐圧……1000V AC、DC 1分間
- 使用温度範囲……- 40 ~ + 125℃

■品番

品番	処理	位置決めピン
HWT-20PT-G	ニッケル下地金メッキ	ナシ
HWT-20PT-S	ニッケル下地スズメッキ	ナシ
HWTS-20PT-G	ニッケル下地金メッキ	有り
HWTS-20PT-S	ニッケル下地スズメッキ	有り

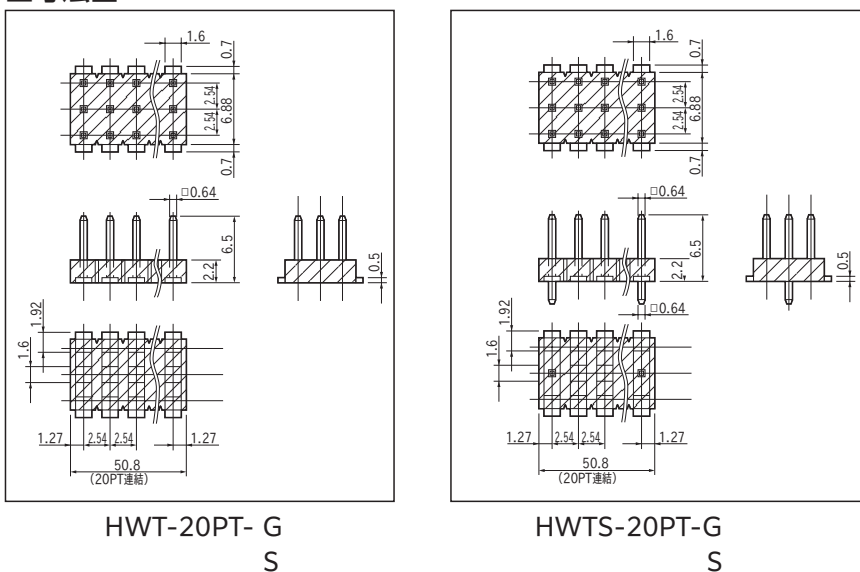


■使用例

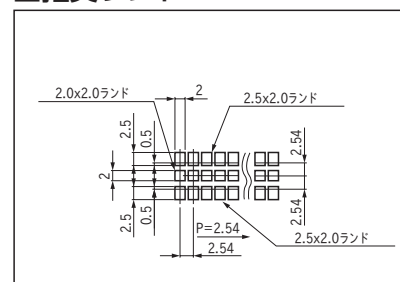


HWT と 3JS-1

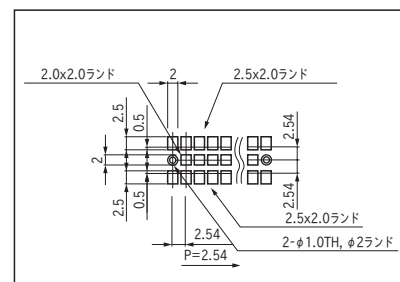
■寸法図



■推奨ランド



HWT シリーズ



HWTS シリーズ

■御注文方法

HWT-10PT-G

G : 金メッキ
S : スズメッキ

片側の極数を入れて下さい。
(この場合、合計ピン数は 30P となります。)
HWT-1PT は HWP-3P を御利用下さい。