

レーザーダイオード用ソケット

LQ-2シリーズ (1パック10個入)

RoHS対応

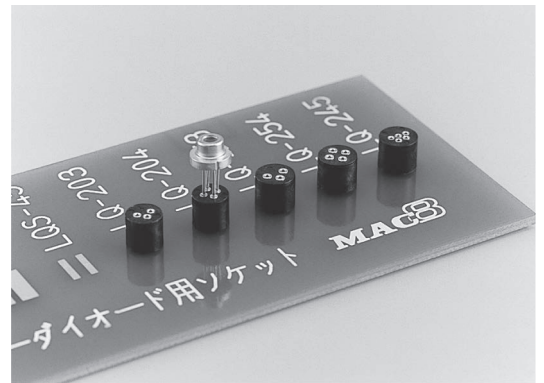
- レーザーダイオード等のソケットに御利用下さい。
- 材質
 - 樹脂部……………PPS 黒色 (UL94V-0)
 - ソケット部…ボディ…黄銅
 - コンタクト…ベリリウム銅
 - 処理……………ニッケル下地金メッキ
- 定格電流……1A
- 接触抵抗……10mΩ以下
- 絶縁抵抗……500MΩ以上
- 絶縁耐圧……500V AC,DC1分間
- 挿抜耐久性……100回
- 挿抜力……30g以上(1ピン当り)
- リフロー……可
- 使用温度範囲……-40 ~ +125℃



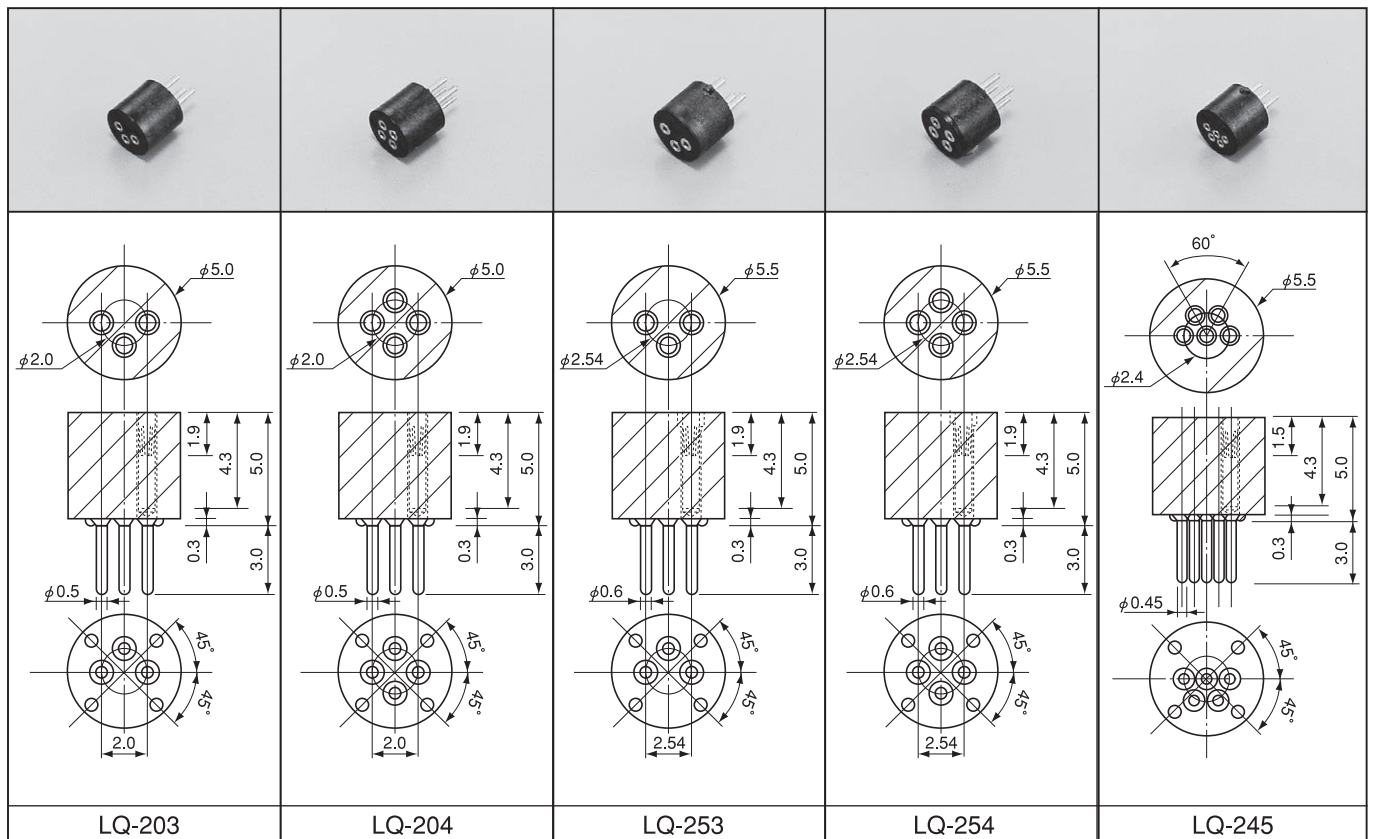
■品番

品番	適合オスピン径	プリント基板取付穴径
LQ-203	φ0.4 ~ φ0.5	φ0.6 ~ φ0.7
LQ-204	φ0.4 ~ φ0.5	φ0.6 ~ φ0.7
LQ-253	φ0.4 ~ φ0.5	φ0.7 ~ φ0.8
LQ-254	φ0.4 ~ φ0.5	φ0.7 ~ φ0.8
LQ-245	φ0.25 ~ φ0.40	φ0.6
LQ-255	φ0.25 ~ φ0.35	φ0.6
LQ-2555	φ0.4 ~ φ0.5	φ0.7 ~ φ0.8
LQ-2037	φ0.4 ~ φ0.5	φ0.6 ~ φ0.7

■使用例



■寸法図

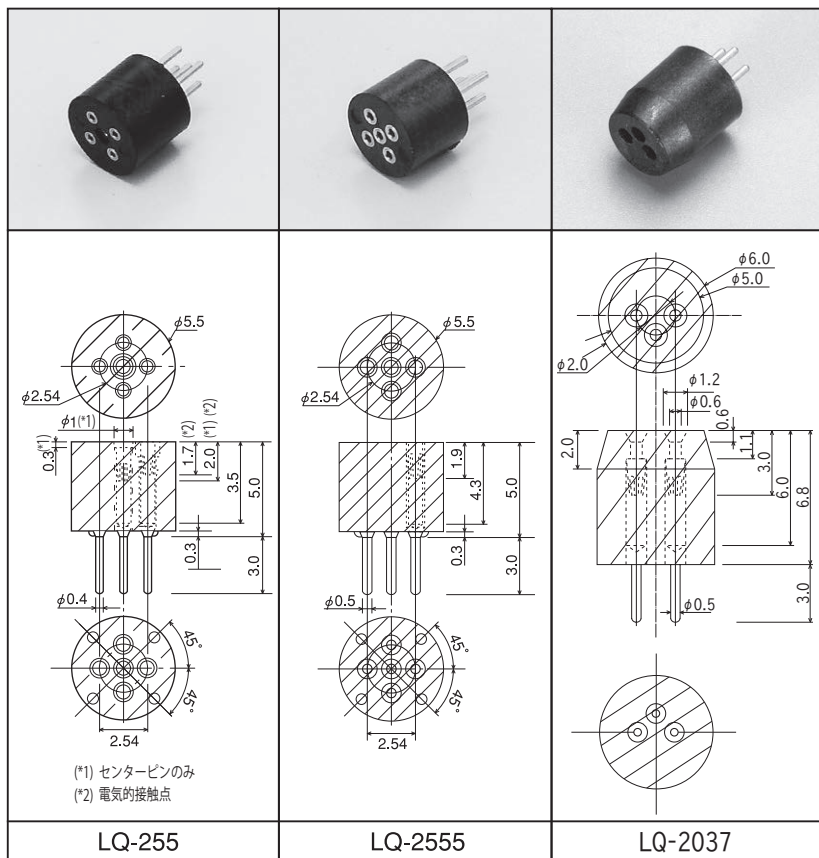


レーザーダイオード用ソケット

LQ-2シリーズ (1パック10個入)

RoHS対応

■寸法図



● 各種レーザーダイオードに合わせたソケットを特注品として1個から製作致します。御相談下さい。