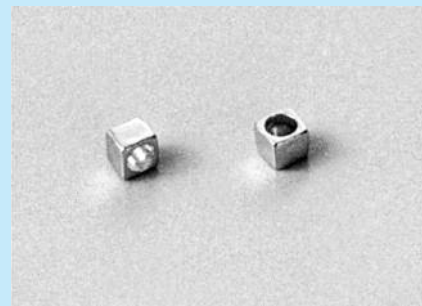


自動挿入機用

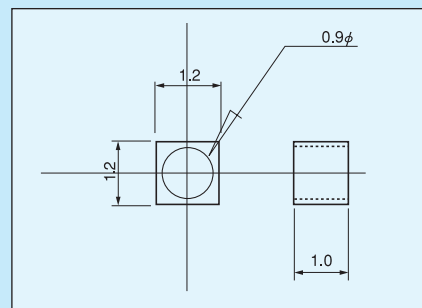
RoHS対応

表面実装用チェック端子〔HK-4シリーズ〕(1.2×1.0タイプ)

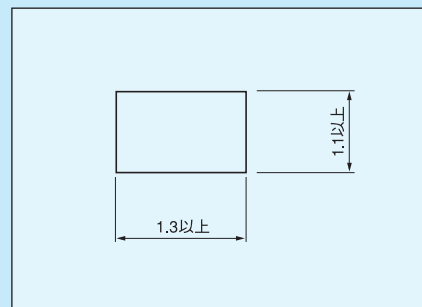
- チップマウンターにかけられるチェック端子です。
- サイズは1.2×1.0と超小型に出来ている為、小型機器に最適です。
- 中の穴にオシロスコープのプローブを引っかけて使用して下さい。
- 通常のクリーム半田でリフローされる場合は、ランド形状はベタ ( ) 1.3×1.1以上の大きさにした方が強度は増します。
- 材質……黄銅
- 処理……HK-4-G……ニッケル下地金メッキ  
HK-4-S……ニッケル下地スズメッキ



| 品番       | 梱包状態             |
|----------|------------------|
| HK-4-G-T | リール (1リール3000本入) |
| HK-4-G   | バラ (1パック1000本入)  |
| HK-4-S-T | リール (1リール3000本入) |
| HK-4-S   | バラ (1パック1000本入)  |



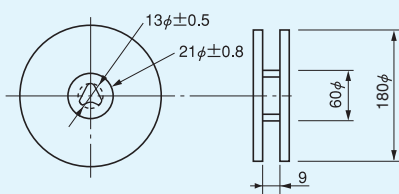
■推奨ランド径



HK-4-□-T (テーピング仕様)

表面実装用

リール寸法図



テープ寸法図

